




Dell™ XPS™ 730/730X Servicehandbok

[Teknisk överblick](#)
[Innan du börjar](#)
[Byta ut datorställningen](#)
[Sätta tillbaka datorkåpan](#)
[Byta ut belysningsenheten](#)
[Byta ut en minnesmodul](#)
[Byta ut ett PCI/PCI Expresskort](#)
[Byta ut en enhet](#)

[Byta ut kylflänsen](#)
[Byta ut processorn](#)
[Byta ut en fläkt](#)
[Byta ut huvudstyrcortet](#)
[Sätta tillbaka moderkortet](#)
[Byta ut nättaggätaget](#)
[Byta ut batteriet](#)
[Systeminställningsprogrammet](#)

Modell: DCDO

Obs!, Viktigt och Varning

-  **OBS!** En notering innehåller viktig information som kan hjälpa dig att få ut mer av din dator.
 -  **VIKTIGT:** Här anges information om hur potentiell skada på maskinvaran eller dataförlust kan uppstå om anvisningarna inte följs.
 -  **VARNING!** En varning signalerar risk för skada på egendom eller person, eller livsfara.
-

Informationen i detta dokument kan ändras utan föregående varning.
© 2008 Dell Inc. Med ensamrätt.

Återgivning i någon form utan skriftligt tillstånd från Dell Inc. är strängt förbjuden.

Varumärken som återfinns i denna text: *Dell*, *DELL*-logotypen och *XPS* är varumärken som tillhör Dell Inc.; *Microsoft* och *Windows*, är antingen varumärken eller registrerade varumärken som tillhör Microsoft Corporation i USA och/eller andra länder.

Övriga varumärken kan användas i dokumentet som hänvisning till antingen de enheter som gör anspråk på varumärkena eller deras produkter. Dell Inc. fransäger sig allt ägarintresse av andra varumärken än sina egna.

November 2008 Rev. A00

[Tillbaka till innehåll-sidan](#)

Innan du börjar

Dell™ XPS™ 730/730X Servicehandbok

- [Tekniska specifikationer](#)
- [Rekommenderade verktyg](#)
- [Stänga av datorn](#)
- [Säkerhetsinstruktioner](#)

I det här kapitlet beskrivs hur du tar bort och installerar komponenter i datorn. Om inget annat nämns förutsätter varje procedur följande:

- 1 Du har genomfört stegen i [Stänga av datorn](#) och [Säkerhetsinstruktioner](#).
- 1 Du har läst säkerhetsinformationen som medföljde datorn.
- 1 Komponenter kan bytas ut eller - om de införskaffas separat - installeras genom att borttagningsproceduren utförs i omvänd ordning.

Tekniska specifikationer

Om du vill ha mer information om tekniska specifikationer för datorn läser du i *snabbreferensguiden* som levererades med datorn eller besöker Dells supportwebbplats på support.dell.com.

Rekommenderade verktyg

Procedurerna i detta dokument kan kräva att följande verktyg används:

- 1 Liten Phillips-skruvmejsel
- 1 Liten platt skruvmejsel

Stänga av datorn

 **VARNING!** Undvik att data går förlorade genom att spara och stänga alla öppna filer och avsluta alla program innan du stänger av datorn.


- 1 Stäng av operativsystemet:
- 2 Säkerställ att datorn och alla anslutna enheter är avstängda. Om datorn eller någon ansluten enhet inte stängdes av automatiskt när du stängde av operativsystemet trycker du ned strömbrytaren i fyra sekunder för att stänga av dem.

Säkerhetsinstruktioner

Använd följande säkerhetsanvisningar som hjälp för att skydda dig och datorn mot potentiella skador.

 **VARNING!** Innan du utför något arbete inuti datorn ska du läsa säkerhetsinstruktionerna som medföljde datorn. Mer information om säkert handhavande finns på Regulatory Compliance Homepage på www.dell.com/regulatory_compliance.

 **VARNING!** Reparationer av datorn får endast utföras av kvalificerade servicetekniker. Skada som orsakas av servicetekniker som inte är behöriga att utföra service på Dell-produkter, täcks inte av garantin.

 **VARNING!** Dra i kontakten eller dragfliken, inte i själva kabeln, när du kopplar loss en kabel. Vissa kablar har kontakter med låsflikar. Tryck i så fall in låsflikarna innan du kopplar ur kabeln. När du drar isär kontaktdonen håller du dem korrekt riktade för att undvika att kontaktstiften böjs. Se även till att båda kontakterna är korrekt inriktade innan du kopplar in kabeln.

 **VARNING!** För att undvika att skada datorn ska du genomföra följande åtgärder innan du börjar arbeta i den.

- 1 Se till att arbetsytan är ren och plan så att inte datorkåpan skadas.
- 2 Stäng av datorn (se [Stänga av datorn](#)).

 **VARNING!** Om du skall koppla loss en nätverkskabel kopplar du första bort den från datorn och sedan från nätverksenheten.

3. Koppla bort alla tele- och nätverkskablar från datorn.
4. Koppla loss datorn och alla anslutna enheter från eluttagen.
5. Tryck och håll ned strömbrytaren medan systemet kopplas bort så att moderkortet jordas.

 **VARNING!** Jorda dig genom att röra vid en omålad metallyta, till exempel metallen på datorns baksida, innan du vidrör något inuti datorn. Ta då och då på en omålad metallyta för att ta bort eventuell statisk elektricitet som kan skada de interna komponenterna.

[Tillbaka till innehåll-sidan](#)

[Tillbaka till innehåll-sidan](#)

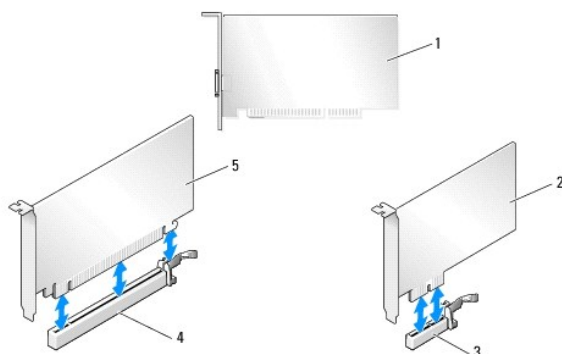
Byta ut ett PCI/PCI Expresskort

Dell™ XPS™ 730/730X Servicehandbok

- [Ta bort ett PCI Express-grafikkort från en konfiguration med flera grafikkort](#)
- [Installera grafikkort för konfiguration med flera grafikkort](#)
- [Byta ut PCI- och PCI Express-korten](#)

⚠ VARNING! Innan du utför något arbete inuti datorn ska du läsa säkerhetsinstruktionerna som medföljde datorn. Mer information om säkert handhavande finns på Regulatory Compliance Homepage på www.dell.com/regulatory_compliance.

🔍 OBS! Om ett grafikkort är installerat på varje PCIe x16-kortplats i flergrafikskonfiguration är PCIe x1-kortplatsen och en PCI-kortplats inte tillgängliga för användning.

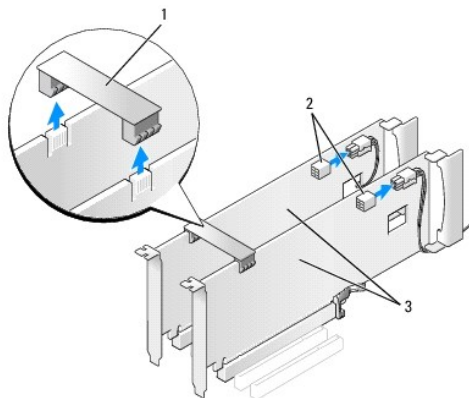


1	PCI-kort	2	PCIe x1-kort
3	PCIe x1-kortplats	4	PCIe x16-kortplats
5	PCIe x16-kort		

Ta bort ett PCI Express-grafikkort från en konfiguration med flera grafikkort

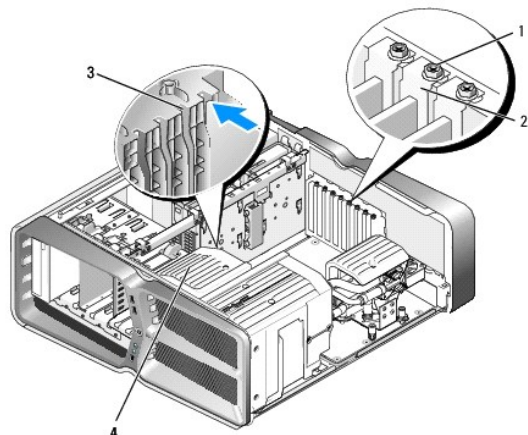
🔍 OBS! I det här avsnittet behandlas endast dubbel- och trippelkonfigurationer för PCIe x16-grafikkort. Information om hur du tar bort andra typer av PCI- och PCIe-kort finns i [Byta ut PCI- och PCI Express-korten](#).

1. Följ anvisningarna i [Innan du börjar](#).
2. Ta bort datorkåpan (se [Sätta tillbaka datorkåpan](#)).
3. Säkra försiktigt de båda grafikkorterna med en hand och ta bort grafikkortsbryggan (om befintlig) med den andra handen genom att dra upp den bort från datorn. Sätt den åt sidan.
Upprepa det här om du tar bort två bryggor från en trippelkorts-konfiguration.



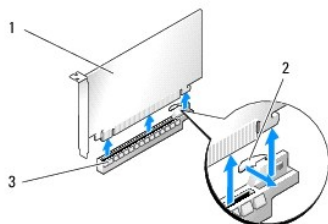
1	grafikkortbrygga	2	strömkontakter (2)
3	dubbla PCIe-grafikkort		

- Koppla bort alla kablar som är anslutna till kortet.
- Lossa de fast monterade skruvarna på PCI-kortfläktshöljet och ta bort höljet.
- Skruva loss kortfästskruvarna längst upp på korthållaren vid den aktuella kortplatsen och vrid tillbaka korthållaren genom chassiväggen.



1	skruv	2	korthållare
3	justeringsledare	4	fläktkonsol

- Tryck på låsfliken (om en sådan finns) på moderkortskontakten samtidigt som du håller kortet i hörnen. Dra sedan kortet rakt ut från kontakten.



1	PCIe x16-kort	2	låsflik
3	PCIe x16-kortplats		

- Sätt in en täckbricka i kortplatsöppningen. Om du byter ut kortet, se [Installera grafikkort för konfiguration med flera grafikkort](#).

⚠ OBS! Tomma kortplatser måste täckas av en täckbricka i enlighet med datorns FCC-certifiering. Täckbrickan håller även damm och smuts borta från datorn.

⚠ OBS! Grafikkortsbryggan (finns inte för alla konfigurationer med flera grafikkort) är inte nödvändig för konfigurationer med ett grafikkort.

⚠ VARNING! Dra inte kortkablarna över eller bakom korten. Kablar som dras över korten kan göra att datorkåpan inte går att stänga eller orsaka skada på utrustningen.

- Sätt tillbaka PCI-kortfläktshöljet och datorkåpan (se [Sätta tillbaka datorkåpan](#)), anslut datorn och enheterna till eluttag och slå på dem.

Installera grafikkort för konfiguration med flera grafikkort

OBS! Om du vill uppgradera till eller nedgradera från en konfiguration med två eller tre grafikkort kan det hända att du måste beställa fler delar från Dell.

I det här avsnittet behandlas dubbel- och trippelkonfigurationer för PCIe-grafikkort för användning av NVIDIA:s SLI (Scalable Link Interface). Information om hur du installerar andra typer av PCI- eller PCIe-kort finns i [Byta ut ett PCI/PCI Expresskort](#).

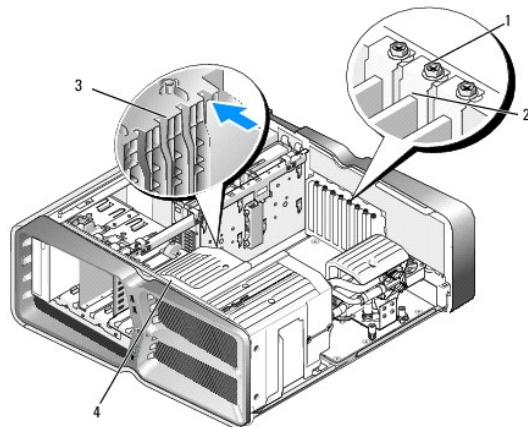
Vissa expansionskortplatser är inte tillgängliga om du installerar dubbla grafikkort i någon av PCIe x16-kortplatserna. Om du uppdaterar från ett grafikkort som använder en kortplats till dubbla grafikkort, måste du ta bort eventuella kort i dessa expansionskortplatser. Information om hur du tar bort ett PCIe-kort finns i [Byta ut PCI- och PCI Express-korten](#).

WARNING! Mer information om hur du uppgraderar systemet för användning av flergrafikkortsteknik med NVIDIA SLI (Scalable Link Interface) finns på Dells supportwebbplats support.dell.com.

1. Följ anvisningarna i [Innan du börjar](#).
2. Ta bort datorkåpan (se [Sätta tillbaka datorkåpan](#)).
3. Lossa de fast monterade skruvarna på PCI-kortfläktshöljet och ta bort höljet.
4. Ta bort täckbrickan eller grafikkortet så frigörs en kortplats.

OBS! Om du uppgraderar till en konfiguration med flera grafikkort och har ett kort installerat på PCIe x1-kortplatsen tar du bort kortet (se [Byta ut PCI- och PCI Express-korten](#)).

5. Installera två SLI-Ready-grafikkort i de två yttre PCIe x16-kortplatserna på moderkortet.



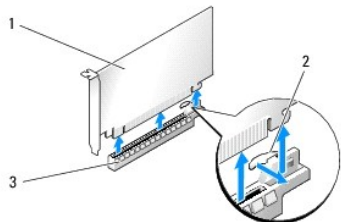
1	skruv	2	korthållare
3	justeringsledare	4	fläktkonsol

6. Förbered kortet för installation.

Information om hur du konfigurerar kortet, gör interna anslutningar eller på annat sätt anpassar kortet för datorn finns i dokumentationen som medföljde kortet.

7. Rikta in varje kort mot kortplatsen och låsfliken (om en sådan finns) mot springan.

OBS! Om kortet är ett fullängdskort för du in kortinriktningsspejden i inriktningsspåret på fläktkonsolen.



1	PCIe x16-kort	2	låsfläk
3	PCIe x16-kortplats		

⚠ VARNING! Se till att du har frigjort låsfläken innan du sätter i kortet. Om kortet inte installeras korrekt kan du skada moderkortet.

Dra försiktigt säkringsfläken (om befintlig) och placera kortet i kontakten. Tryck ner bestämt och säkerställ att kortet sitter helt i uttaget.

⚠ VARNING! Dra inte kortkablarna över eller bakom kortet. Kablar som dras över kortet kan göra att datorkåpan inte går att stänga eller orsaka skada på utrustningen.

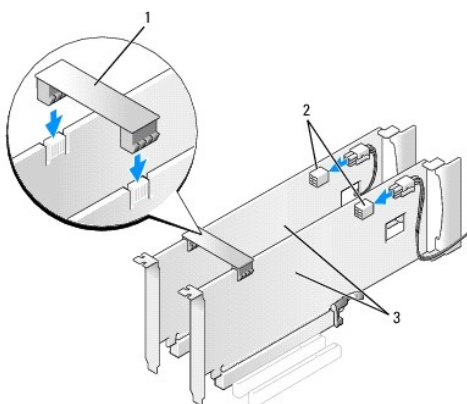
⚠ VARNING! En felaktigt ansluten grafikströmkabel kan resultera i sämre grafikprestanda.

8. Skruva fast kortfästskruvarna längst upp på korthållaren på den aktuella kortplatsen.

9. Upprepa för ytterligare grafikkort.

Anslut de kompletterande PCIe-nätkontakterna från systemströmförsörjningen till varje grafikkort. Information om kabelanslutningar för kortet finns i den medföljande dokumentationen.

10. Installera NVIDIA SLI-kontakten över de två yttre grafikkorten. Varje SLI-Ready-grafikkort har en SLI-kontaktflik upptill. Tryck bestämt på varje kontakt så att den täcker kontaktfliken helt.



1	grafikkortbrygga	2	strömkontakter (2)
3	dubbla PCIe-grafikkort		

11. Om det finns en grafikkortbrygga över de installerade korten sänker du ned den över korten tills den snäpper på plats.

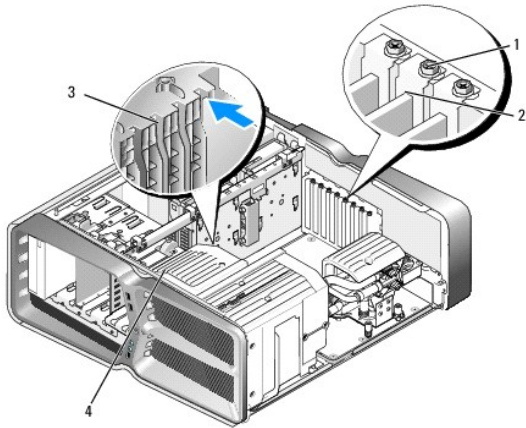
12. Sätt tillbaka datorkåpan (se [Sätta tillbaka datorkåpan](#)), anslut datorn och andra enheter till eluttagen och starta dem.

Byta ut PCI- och PCI Express-korten

⚠ **VARNING!** Undvik elektrostatisk urladdning och skada på de interna komponenterna genom att jorda dig med ett jordningsarmband eller genom att med jämna mellanrum ta på en omålad metallyta på datorns chassi.

⚠ **VARNING!** Om datorn levererades med ett PCI Express-grafikkort installerat behöver du inte ta bort det om du installerar ytterligare grafikkort. Kortet behövs emellertid för felsökning. Om du tar bort kortet ska du förvara det på en säker plats.

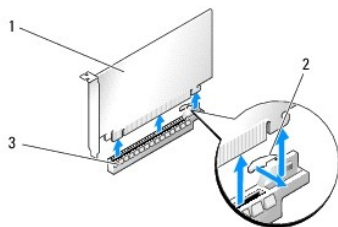
1. Följ anvisningarna i [Innan du börjar](#).
2. Ta bort datorkåpan (se [Sätta tillbaka datorkåpan](#)).
3. Koppla bort alla kablar som är anslutna till kortet.
4. Om kortet är ett fullängdskort lossar du de fast monterade skruvarna längst upp på PCI-kortfläktshöljet och tar bort höljet.
5. Lossa kortfästskruven.



1	skruv	2	korthållare
3	justeringsledare	4	fläktkonsol

6. Tryck på säkringsfliken (om befintlig) på moderkortskontakten när du tar tag i kortet i de övre hörnen och sedan lirkar du ut kortet från kontakten.

🔧 **OBS!** Om kortet är ett fullängdskort trycker du på låsfliken längst ut på inriktningsgejderna på fläktkonsolen.



1	PCIe x16-kort	2	låsflik
3	PCIe x16-kortplats		

7. Sätt in en täckbricka i kortplatsöppningen. Om du byter ut kortet, se [Byta ut ett PCI/PCI Expresskort](#).

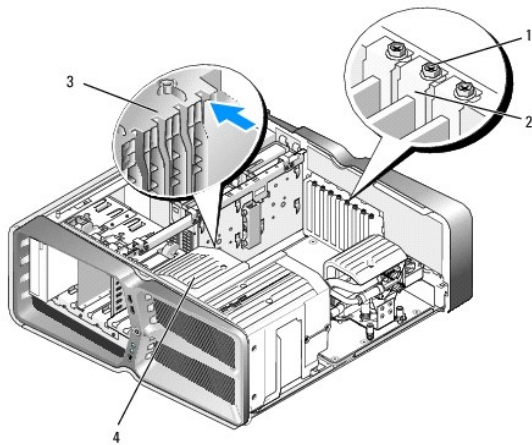
🔧 **OBS!** Tomma kortplatser måste täckas av en täckbricka i enlighet med datorns FCC-certifiering. Täckbrickan håller även damm och smuts borta från datorn.

⚠ **VARNING!** Dra inte kortkablarna över eller bakom korten. Kablar som dras över korten kan göra att datorkåpan inte går att stänga eller orsaka skada på utrustningen.

8. Montera kortfästskruven.
9. Montera kortfläktshöljet.
10. Sätt tillbaka datorkåpan (se [Sätta tillbaka datorkåpan](#)), anslut datorn och andra enheter till eluttagen och starta dem.
11. Avinstallera drivrutinen för kortet du tog bort.

⚠ VARNING! Om du använder eller uppgraderar till tillvalskonfigurationen med flera grafikkort kan du läsa [Installera grafikkort för konfiguration med flera grafikkort](#) för att få information om hur du installerar ett grafikkort.

12. Om det finns en grafikkortbrygga över de installerade korten trycker du på fliken på korthållaren och vrider den uppåt så att du får åtkomst till korten.
13. Tryck ner fliken högst upp på grafikkortbryggan vid kortuttaget och vrid tillbaka grafikkortbryggan genom chassiväggen.



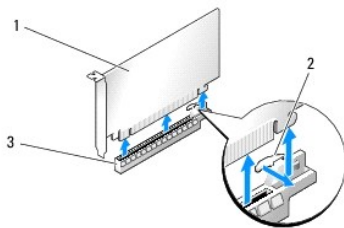
1	skruv	2	korthållare
3	justeringsledare	4	fläktkonsol

14. Ta bort täckbrickan eller befintligt kort (se [Byta ut PCI- och PCI Express- korten](#)) för att skapa en kortplatsöppning.
15. Förbered kortet för installation.

Information om hur du konfigurerar kortet, gör interna anslutningar eller på annat sätt anpassar det för datorn, finns i dokumentationen som medföljde kortet.

16. Rikta in kortet mot kortplatsen och låsfliken (om en sådan finns) mot springan.

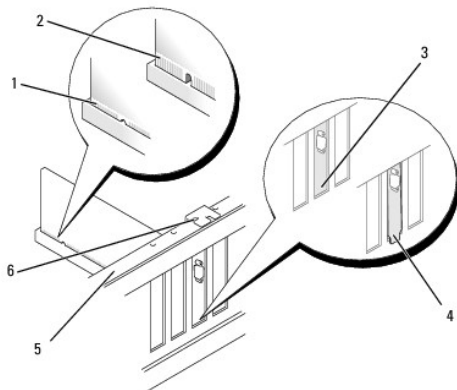
⚠ OBS! Om kortet är ett fullängdskort för du in kortinriktningsskjeden i inriktningsspåret på fläktkonsolen.



1	PCIe x16-kort	2	låsflik
3	PCIe x16-kortplats		

⚠ **VARNING!** Se till att du har frigjort låsfliken innan du sätter i kortet. Om kortet inte installeras korrekt kan du skada moderkortet.

17. Dra försiktigt säkringsfliken (om befintlig) och placera kortet i kontakten. Tryck ner bestämt och säkerställ att kortet sitter helt i uttaget.



1	kortkontakt (isittande)	2	kortkontakt (inte isittande)
3	hållare inriktad på plats	4	hållare felaktigt inriktad, utanför platsen
5	justeringsskena	6	justeringsledare

⚠ **VARNING!** Dra inte kortkablarna över eller bakom korten. Kablar som dras över korten kan göra att datorkåpan inte går att stänga eller orsaka skada på utrustningen.

⚠ **VARNING!** En felaktigt ansluten grafikströmkabel kan resultera i sämre grafikprestanda.

18. Anslut de kablar som ska vara anslutna till kortet.

Information om kabelanslutningar för kortet finns i den medföljande dokumentationen.

⚠ **VARNING!** Innan du vrider korthållaren tillbaka på plats kontrollerar du att överdelen av alla kort och täckbrickor ligger an mot justeringsskenan och att skåran längst upp på varje kort eller täckbricka passar in runt inriktningsgejden.

19. Tryck tillbaka grafikkortbryggan till den ursprungliga platsen. Skjut spetsen så att flikarna klickar fast på plats.

20. Om det finns en grafikortbrygga över de installerade korten sänker du ned den över korten tills den snäpper på plats.

21. Sätt tillbaka datorkåpan (se [Sätta tillbaka datorkåpan](#)), anslut datorn och andra enheter till eluttagen och starta dem.

22. Installera de drivrutiner som behövs enligt beskrivningen i dokumentationen för kortet.

[Tillbaka till innehåll-sidan](#)

Byta ut batteriet

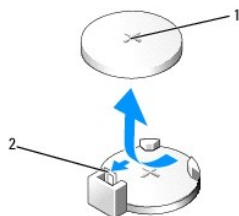
Dell™ XPS™ 730/730X Servicehandbok

⚠ VARNING! Innan du utför något arbete inuti datorn ska du läsa säkerhetsinstruktionerna som medföljde datorn. Mer information om säkert handhavande finns på Regulatory Compliance Homepage på www.dell.com/regulatory_compliance.

⚠ VARNING! Ett nytt batteri kan explodera om det installeras felaktigt. Byt endast ut batteriet mot ett av samma eller motsvarande typ som rekommenderas av tillverkaren. Kassera förbrukade batterier i enlighet med tillverkarens anvisningar.

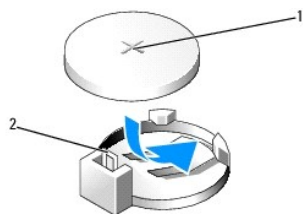
1. Notera alla inställningar i systeminställningsprogrammet (se [Systeminställningsprogrammet](#)) så att du kan återställa de rätta inställningarna i [steg 10](#).
2. Följ anvisningarna i [Innan du börjar](#).
3. Ta bort datorkåpan (se [Sätta tillbaka datorkåpan](#)).
4. Leta upp batterisockeln (se [Komponenter på systemkortet](#)).

⚠ VARNING! Var försiktig så att du inte vidrör moderkortet om du försöker att bända upp batteriet med hjälp av ett trubbigt föremål. Se till att föremålet verkligen sitter mellan batteriet och sockeln innan du försöker bända bort batteriet. Annars kan moderkortet skadas genom att sockeln bryts av eller kretsarna på moderkortet kortsluts.



1	batteri (plussidan)	2	batteriets frigöringsspak
---	---------------------	---	---------------------------

5. Tryck försiktigt frigöringsspaken bort från batteriet så kommer batteriet att lossna.
6. Ta bort batteriet och kassera det på rätt sätt.
7. Sätt i det nya batteriet i sockeln med den sida som är märkt med "+" utåt och se till att det klickar på plats.



1	batteri (plussidan)	2	batteriets frigöringsspak
---	---------------------	---	---------------------------

8. Sätt tillbaka datorkåpan (se [Sätta tillbaka datorkåpan](#)).
9. Återanslut datorn och kringutrustningen till eluttagen och slå på dem.
10. Starta systeminställningsprogrammet (se [Systeminställningsprogrammet](#)) och återställ de inställningar som du antecknade i [steg 1](#).

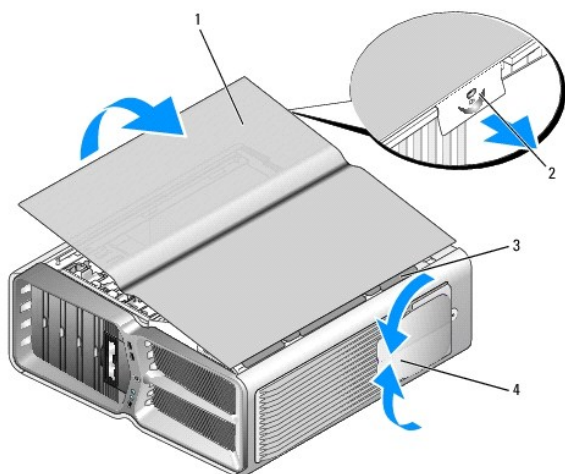
[Tillbaka till innehåll-sidan](#)

Sätta tillbaka datorkåpan

Dell™ XPS™ 730/730X Servicehandbok

- ⚠ VARNING!** Innan du utför något arbete inuti datorn ska du läsa säkerhetsinstruktionerna som medföljde datorn. Mer information om säkert handhavande finns på Regulatory Compliance Homepage på www.dell.com/regulatory_compliance.
- ⚠ VARNING!** Undvik elektriska stötar genom att alltid koppla loss datorn från eluttaget innan du tar av kåpan.
- ⚠ VARNING!** Använd inte datorn medan höljen, kåpor eller skydd är borttagna (detta gäller datorkåpan, ramar, konsoler, frampaneler och så vidare).
- ⚠ VARNING!** Säkerställ att det finns tillräckligt med utrymme för att stödja systemet med kåpan borttagen, minst 30 kvadratcentimeter skrivbordsutrymme.

1. Följ anvisningarna i [Innan du börjar](#).
2. Dra spärrhaken för kåpan bakåt.



1	datorkåpa	2	kåpans frigöringsspärr
3	gångjärnsflikar till kåpan	4	stöd (infällida)

3. Ta tag i kåpans sidor, med kåpans frigöringsspärr tillbakadragen, och sväng överdelen av kåpan upp och bort från datorn.
4. Skjut kåpan framåt och uppåt så att den lossar från flikhålen och ställ den sedan åt sidan på en säker plats.
5. Sätt tillbaka datorkåpan genom att göra borttagningsproceduren i omvänd ordning.

[Tillbaka till innehåll-sidan](#)

[Tillbaka till innehåll-sidan](#)

Byta ut datorställningen

Dell™ XPS™ 730/730X Servicehandbok

⚠ VARNING! Datorn är tung och kan vara svår att manövrera. Sök hjälp innan du försöker att lyfta, flytta eller luta datorn och lyft alltid korrekt för att undvika skada. Undvik att böja dig över när du lyfter.

⚠ VARNING! Låt datorställningen alltid vara monterad för att se till att systemet förblir så stabilt som möjligt. Om du inte använder ställningen kan det leda till att datorn välter och kanske orsakar personskada eller skada på datorn.

1. Följ anvisningarna i [Innan du börjar](#).
2. Lossa den fast monterade skruven som fäster ställningen till datorbasen.
3. Skjut försiktigt ställningen bakåt, mot datorns baksida, och dra sedan loss ställningen från datorn.



4. Sätt tillbaka datorställningen genom att göra borttagningsproceduren i omvänd ordning.



[Tillbaka till innehåll-sidan](#)

[Tillbaka till innehåll-sidan](#)

Byta ut kylflänsen

Dell™ XPS™ 730/730X Servicehandbok

- [Byta ut kylflänsen med luftkyllning](#)
- [Byta ut kylflänsen med vätskekyllning](#)

⚠ VARNING! Innan du utför något arbete inuti datorn ska du läsa säkerhetsinstruktionerna som medföljde datorn. Mer information om säkert handhavande finns på Regulatory Compliance Homepage på www.dell.com/regulatory_compliance.

⚠ VARNING! Genomför inte något av följande steg om du inte vet hur maskinvara ska tas bort eller bytas ut. Om du genomför dessa steg felaktigt kan det skada moderkortet. Se *installations- och snabbregerenshandboken*.

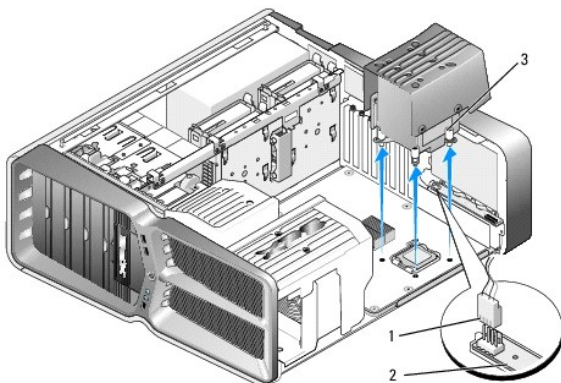
I datorn används någon av följande kylningslösningar för processorn: luftkyllning eller vätskekyllningssystemet H2Ceramic (även kallad H2C eller Hot-to-Cold).

Byta ut kylflänsen med luftkyllning

1. Följ anvisningarna i [Innan du börjar](#).
2. Ta bort datorkåpan (se [Sätta tillbaka datorkåpan](#)).

⚠ VARNING! Kylflänsen kan bli mycket varm under normal drift. Se till att den hinner svalna innan du vidrör vid den.

3. Lossa de fyra fast monterade skruvarna som fäster kylflänsen till chassit.
4. Lyft försiktigt bort kylflänsen från chassit. Det kan hända att du måste vrida lätt på kylflänsen för att den ska lossna.
5. Lossa fläktkabeln från den bakre fläktkontakten på kretskortet med lampor på chassits baksida.



1	fläktkontakt	2	kretskort med lampor
3	fästskruvar (4)		

⚠ VARNING! Kylflänsen sitter på fläktskyddet för processorn. När du tar bort processorns fläktskydd lägger du det upp och ner eller på sidan för att undvika att skada kylflänsens termiska gränssnitt.

⚠ VARNING! Se till att du applicerar lämpligt termiskt fett på processorn. Termiskt fett är av avgörande betydelse för att säkerställa en tillfredsställande termisk förbindelse, vilket är nödvändigt för optimal processordrift.

6. När du sätter tillbaka kylflänsen med luftkyllning applicerar du termiskt fett på processorn efter behov.
7. Rikta in skruvhålen på kylflänsen mot hålen på datorbasen. Fäst sedan kylflänsen genom att dra åt de fyra skruvarna.

- Anslut fläktkabeln till den bakre fläktkontakten på kretskortet med lampor.
- Sätt tillbaka datorkåpan (se [Sätta tillbaka datorkåpan](#)).

Byta ut kylflänsen med vätskekyling

⚠ VARNING! Vätskekylningsenheten kylar moderkortets kretsar förutom processorn. Om vätskekylningsenheten byts ut mot något annat än originalet måste en kylningslösning monteras för att undvika att kretsuppsättningen överhettas. Om du inte monterar en kylningslösning, antingen från tredje part eller från Dell, kan systemet skadas och sluta fungera.

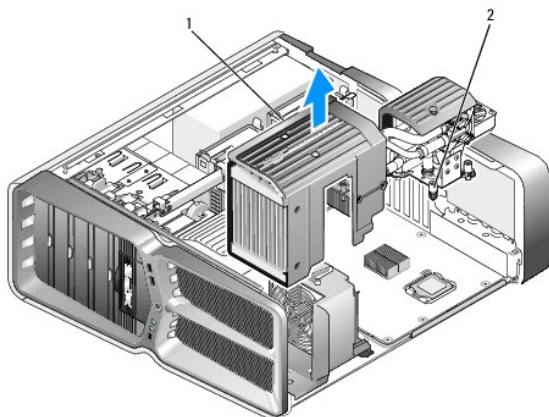
- Följ anvisningarna i [Innan du börjar](#).
- Ta bort datorkåpan (se [Sätta tillbaka datorkåpan](#)).

⚠ VARNING! Kylflänsen kan bli mycket varm under normal drift. Se till att den hinner svalna innan du vidrör vid den.

- Iaktta följande försiktighetsåtgärder när du arbetar med vätskekylningsenheten.
 - Vätskekylningsenheten kan inte repareras eller uppgraderas av användaren. All nödvändig service ska endast utföras av kvalificerade servicetekniker.
 - Vätskekylningsenheten i systemet innehåller ej påfyllningsbar kylvätska. Om kylvätskan skulle börja läcka ut stänger du omedelbart av systemet. Koppla från systemet från eluttaget och kontakta Dells tekniska support.
 - Om du får kylvätska på huden tvättar du dig med tvål och vatten. Uppsök vård om huden blir irriterad.
 - Om du får kylvätska i ögonen sköljer du ögonen omedelbart med vatten, med ögonlocken öppna, i 15 minuter. Uppsök vård om irritationen kvarstår.
- Koppla från strömkabeln för vätskekylningen från H2C-kontakten på huvudstyrbordet (se [Huvudstyrbordet](#)).

⚠ VARNING! Kylflänsen sitter på vätskekylningsenheten. När du tar bort vätskekylningsenheten lägger du den uppochner eller på sidan för att undvika att skada kylflänsens termiska gränssnitt.

- Lossa skruvarna på vätskekylningsenheten och lyft sedan ut enheten ur datorn och ställ den åt sidan.



1	vätskekylningsenhet	2	fast monterade skruvar
---	---------------------	---	------------------------

⚠ VARNING! Se till att du applicerar lämpligt termiskt fett på processorn. Termiskt fett är av avgörande betydelse för att säkerställa en tillfredsställande termisk förbindelse, vilket är nödvändigt för optimal processordrift.

- När du installerar kylflänsen med vätskekylning applicerar du termiskt fett på processorn efter behov.
- Rikta in skruvhålen på vätskekylningsenheten mot hålen på datorbasen. Fäst sedan kylflänsen genom att dra åt de sex skruvarna.

8. Anslut strömkabeln för vätskekyllningen till H2C-kontakten på huvudstyrbordet (se [Huvudstyrbordet](#)).
9. Stäng datorkåpan (se [Sätta tillbaka datorkåpan](#)).
10. Anslut datorn och kringutrustningen till eluttagen igen och starta dem.

[Tillbaka till innehålls-sidan](#)

[Tillbaka till innehåll-sidan](#)

Byta ut en enhet

Dell™ XPS™ 730/730X Servicehandbok

- [Byta ut en hårddisk](#)
- [Sätta tillbaka enhetspanelen](#)
- [Byta ut en diskettenhet \(endast XPS 730\)](#)
- [Byta ut en mediekortläsare](#)

⚠ VARNING! Innan du utför något arbete inuti datorn ska du läsa säkerhetsinstruktionerna som medföljde datorn. Mer information om säkert handhavande finns på Regulatory Compliance Homepage på www.dell.com/regulatory_compliance.

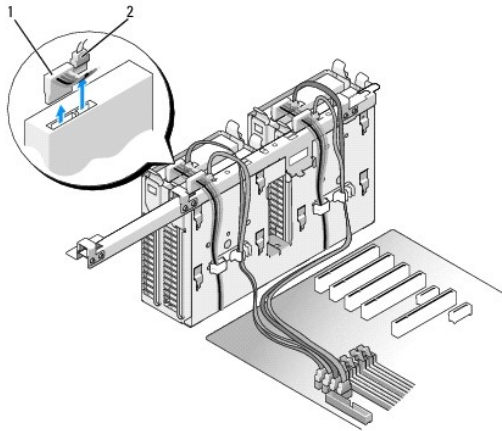
Byta ut en hårddisk

⚠ VARNING! Undvik elektriska stötar genom att alltid koppla loss datorn från eluttaget innan du tar av kåpan.

⚠ VARNING! Om du byter ut en hårddisk med data som du vill behålla säkerhetskopierar du dina filer innan du börjar med den här proceduren.

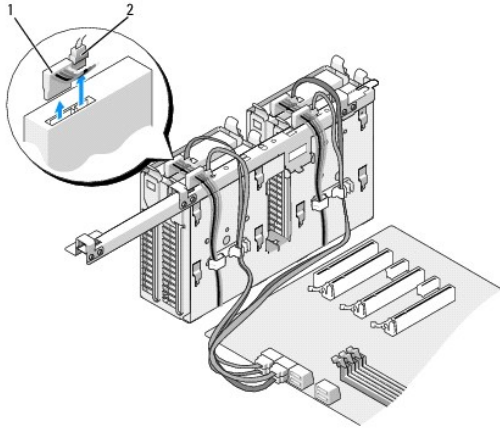
1. Följ anvisningarna i [Innan du börjar](#).
2. Ta bort datorhöljet (se [Sätta tillbaka datorkåpan](#)).
3. Koppla loss strömkabeln och datakabeln från hårddisken.

Dell™ XPS™ 730:



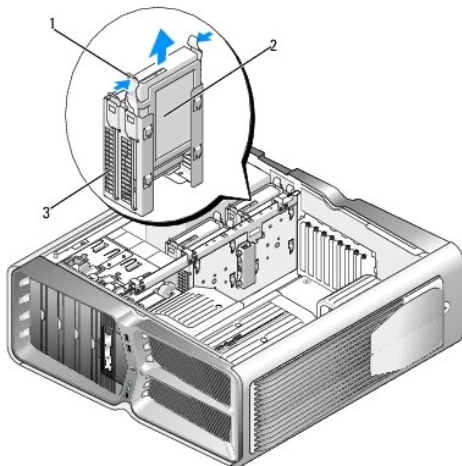
1	strömkabel	2	datakabel
---	------------	---	-----------

Dell XPS 730X:



1	ström kabel	2	data kabel
---	-------------	---	------------

4. Tryck in de blå flikarna på vardera sidan av hårddiskshållaren och skjut hårddisken uppåt och ut ur det övre facket.



1	blå flikar (2)	2	hårddisk
3	hårddisksuttag		

OBS! Om en hårddiskkonsol är installerad i hårddiskfacket tar du bort konsolen innan du installerar en ny hårddisk.

5. Förbered den nya hårddisken för installation och läs dokumentationen som medföljde hårddisken för att kontrollera att den är konfigurerad för din dator.

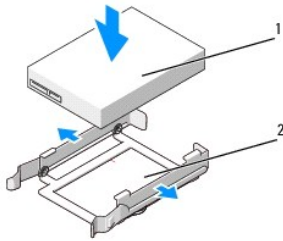
OBS! Om den hårddisk du installerar inte har någon hårddiskshållare använder du den ursprungliga hårddiskshållaren. Snäpp fast hållaren på den nya hårddisken.

3,5 tums hårddisk:

Borttagning:



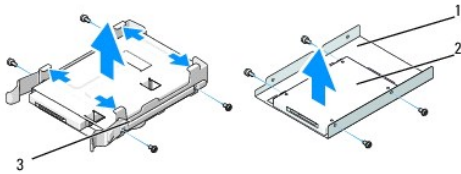
Installation:



1	hårddisk	2	hårddiskshållare
---	----------	---	------------------

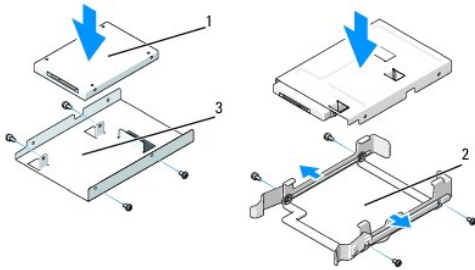
2,5 tums hårddisk:

Borttagning:



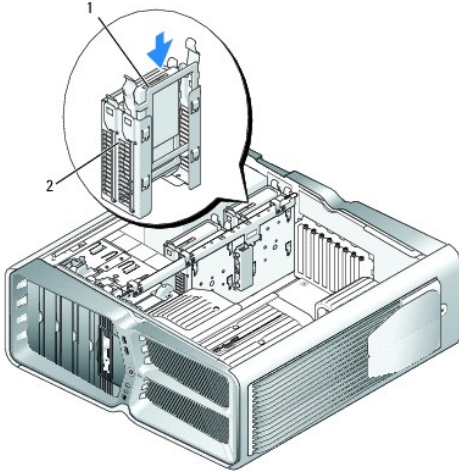
1	hårddiskbur	2	hårddisk
3	hårddiskshållare		

Installation:



1	hårddisk	2	hårddiskshållare
3	hårddiskbur		

- Kontrollera att hårddisksuttaget är tomt och att inget sitter i vägen.
- Skjut in hårddisken i hårddisksuttaget tills den klickar fast på plats.

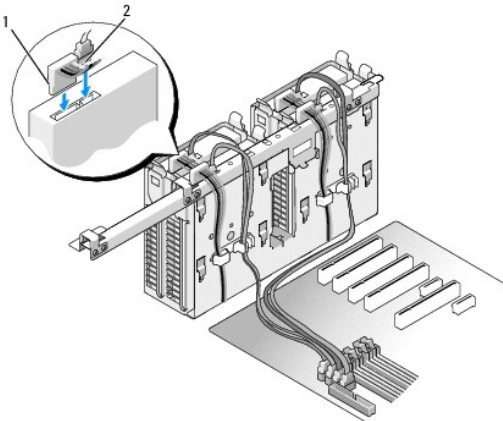


1	hårddisk	2	hårddisksuttag
---	----------	---	----------------

⚠ **VARNING!** Kontrollera att samtliga anslutningar är rätt gjorda och sitter säkert.

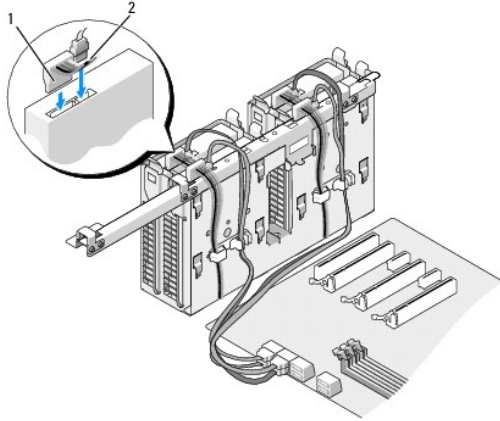
8. Anslut strömkabeln till hårddisken.
9. Anslut datakabeln för hårddisken till hårddisken.

Dell XPS 730:



1	strömkabel	2	datakabel
---	------------	---	-----------

Dell XPS 730X:



1	strömkabel	2	datakabel
---	------------	---	-----------

10. Sätt tillbaka datorkåpan (se [Sätta tillbaka datorkåpan](#)).

11. Anslut datorn och kringutrustningen till eluttagen igen och starta dem.

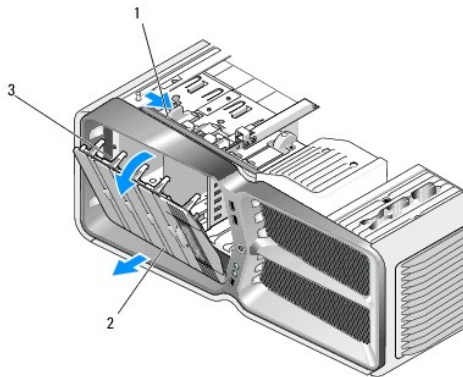
Dokumentationen som medföljde enheten innehåller anvisningar om hur du installerar den programvara som krävs för att enheten ska fungera.

Sätta tillbaka enhetspanelen

1. Följ anvisningarna i [Innan du börjar](#).

2. Ta bort datorhöljet (se [Sätta tillbaka datorkåpan](#)).

3. Ta tag i enhetens spärrhake och skjut den mot datorbasen tills enhetspanelen öppnas.

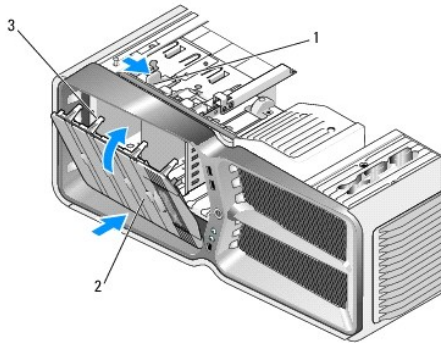


1	enhetens frigöringsspärr	2	enhetspanel
3	flikar på enhetspanelen		

4. Sväng enhetspanelen utåt och lyft bort den från sidogångjärnen.

5. Sätt enhetspanelen åt sidan på en säker plats.

6. När du vill installera den nya enhetspanelen riktar du in flikarna på enhetspanelen mot flikarna på sidoluckan.

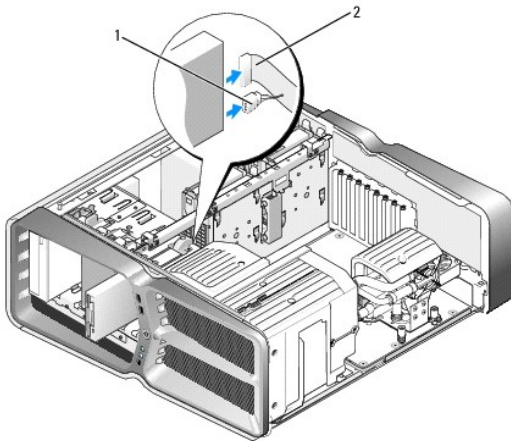


1	enhetens frigöringspärr	2	enhetspanel
3	flikar på enhetspanelen		

7. Vrid enhetspanelen mot datorn tills den snäpper på plats.
8. Sätt tillbaka datorkåpan (se [Sätta tillbaka datorkåpan](#)).

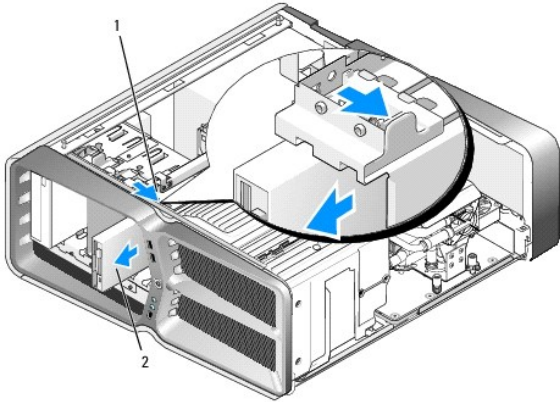
Byta ut en diskettenhet (endast XPS 730)

1. Följ anvisningarna i [Innan du börjar](#).
2. Ta bort datorkåpan (se [Sätta tillbaka datorkåpan](#)).
3. Ta bort enhetspanelen (se [Sätta tillbaka enhetspanelen](#)).
4. Koppla loss nät- och datakablar från diskettenhetens baksida.



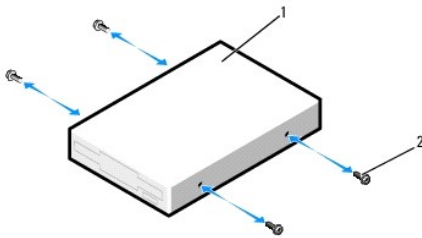
1	strömkabel	2	datakabel till diskettenhet
---	------------	---	-----------------------------

5. Skjut enhetens spärrhake mot datorbasen, lossa ansatskruven och skjut enheten ut ur enhetsfacket.



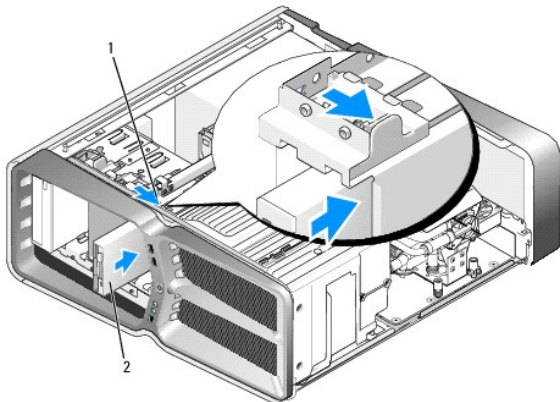
1	enhetens frigöringspärr	2	diskettenhet
---	-------------------------	---	--------------

6. Om det inte sitter några skruvar på den nya diskettenheten kontrollerar du om det finns ansatsskruvar på insidan av enhetspanelen. Om det finns skruvar ansluter du dem till den nya enheten.



1	diskettenhet	2	ansatsskruvar (4)
---	--------------	---	-------------------

7. Skjut försiktigt in diskettenheten i enhetsfacket tills den klickar fast på plats.




1	enhetens frigöringspärr	2	diskettenhet
---	-------------------------	---	--------------

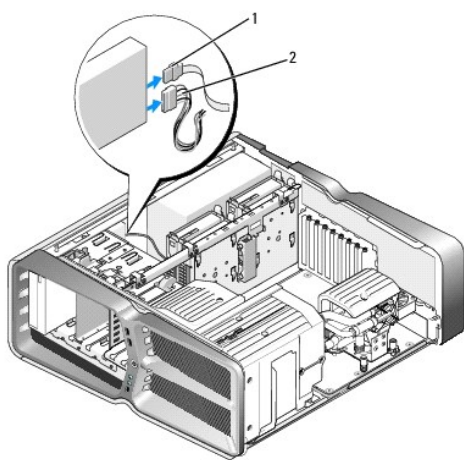
8. Anslut ström- och datakablar till diskettenhetens baksida.

9. Kontrollera alla kabelanslutningar och vik ut kablar för att förhindra blockering av luftflödet mellan fläkten och kylventilerna.
10. Sätt tillbaka enhetspanelen (se [Sätta tillbaka enhetspanelen](#)).
11. Sätt tillbaka datorkåpan (se [Sätta tillbaka datorkåpan](#)).
12. Anslut datorn och enheterna till eluttagen och starta dem.
Dokumentationen som medföljde enheten innehåller anvisningar om hur du installerar den programvara som krävs för att enheten ska fungera.
13. Öppna systeminställningsprogrammet (se [Systeminställningsprogrammet](#)) och välj lämpligt alternativ under **Diskette Drive** (diskettenhet).

Byta ut en optisk enhet

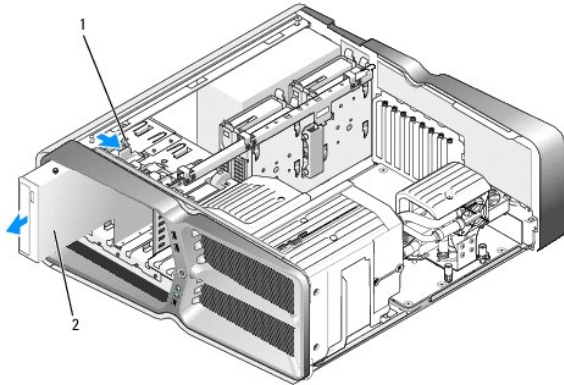
1. Följ anvisningarna i [Innan du börjar](#).
2. Ta bort datorkåpan (se [Sätta tillbaka datorkåpan](#)).
3. Ta bort enhetspanelen (se [Sätta tillbaka enhetspanelen](#)).
4. Koppla loss ström- och datakablar från enhetens baksida.

 **OBS!** Om du avinstallerar den enda optiska enhet du har, och inte planerar att byta ut den för tillfället, kopplar du från datakabeln från moderkortet och lägger den åt sidan.



1	datakabel	2	strömkabel
---	-----------	---	------------

5. Skjut enhetens spärrhake mot datorbasen, lossa ansatsskruven och skjut den optiska enheten ut ur enhetsfacket.

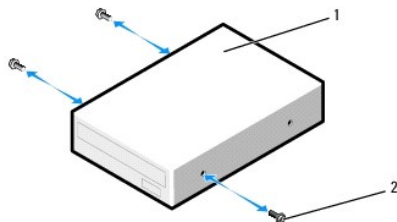


1	enhetens frigöringsspärr	2	optisk enhet
---	--------------------------	---	--------------

6. När du vill byta ut den optiska enheten förbereder du den optiska enheten för installation och läser dokumentationen som medföljde enheten för att kontrollera att den är konfigurerad för din dator.

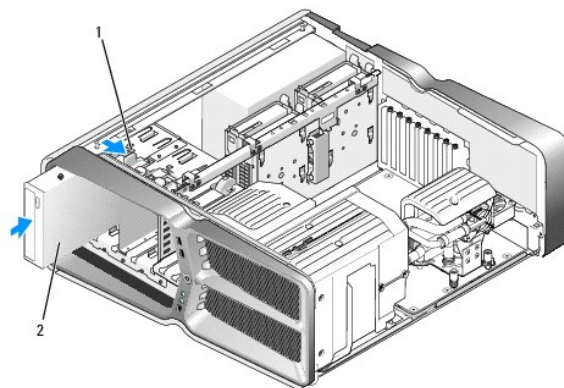
OBS! Om du installerar en IDE-enhet konfigurerar du enheten för kabelvalsinställningen.

7. Om det inte sitter några skruvar på den nya diskettenheten kontrollerar du om det finns ansatsskruvar på insidan av enhetspanelen. I så fall använder du de skruvarna för den nya enheten.



1	optisk enhet	2	ansatsskruvar (3)
---	--------------	---	-------------------

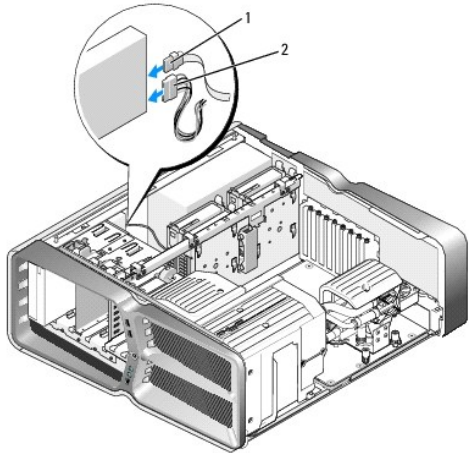
8. Skjut försiktigt in den nya enheten i enhetsfacket tills du hör ett klickande ljud eller känner att enheten sitter ordentligt.



1	enhetens frigöringsspärr	2	optisk enhet
---	--------------------------	---	--------------

9. Anslut ström- och datakablar till den optiska enheten.

För att hitta moderkortskontaktens placering, se [Komponenter på systemkortet](#).



1	strömkabel	2	datakabel
---	------------	---	-----------

10. Kontrollera alla kabelanslutningar och vik ut kablar för att förhindra blockering av luftflödet mellan fläkten och kylventilerna.

11. Sätt tillbaka enhetspanelen (se [Sätta tillbaka enhetspanelen](#)).

12. Sätt tillbaka datorkåpan (se [Sätta tillbaka datorkåpan](#)).

13. Anslut datorn och enheterna till eluttagen och starta dem.

Dokumentationen som medföljde enheten innehåller anvisningar om hur du installerar den programvara som krävs för att enheten ska fungera.

14. Öppna systeminställningsprogrammet (se [Systeminställningsprogrammet](#)) och välj lämpligt alternativ under **Drive** (enhet).

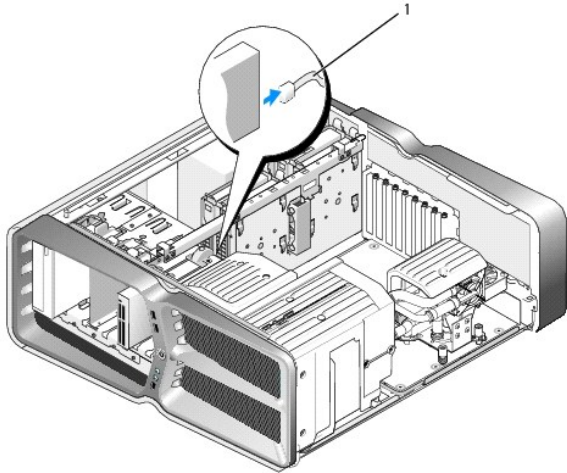
Byta ut en mediekortläsare

1. Följ anvisningarna i [Innan du börjar](#).

2. Ta bort datorkåpan (se [Sätta tillbaka datorkåpan](#)).

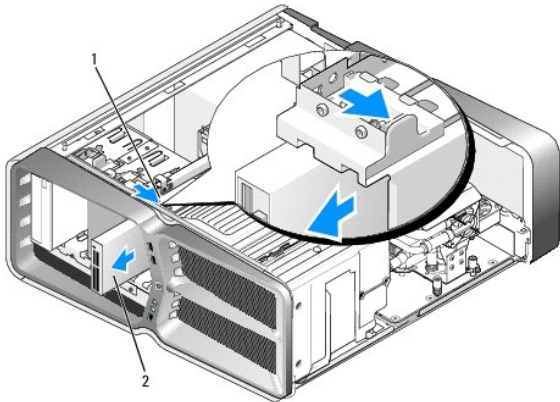
3. Ta bort enhetspanelen (se [Sätta tillbaka enhetspanelen](#)).

4. Koppla bort kabeln från mediekortläsarens baksida.



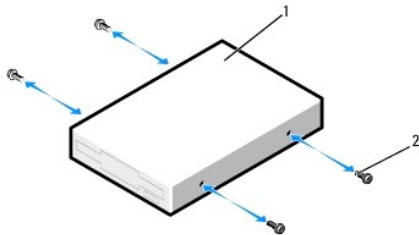
1	kabel till mediekortläsare		
---	----------------------------	--	--

5. Skjut enhetens spärrhake mot datorbasen, lossa ansatsskruven och skjut mediekortsläsaren ut ur enhetsfacket.



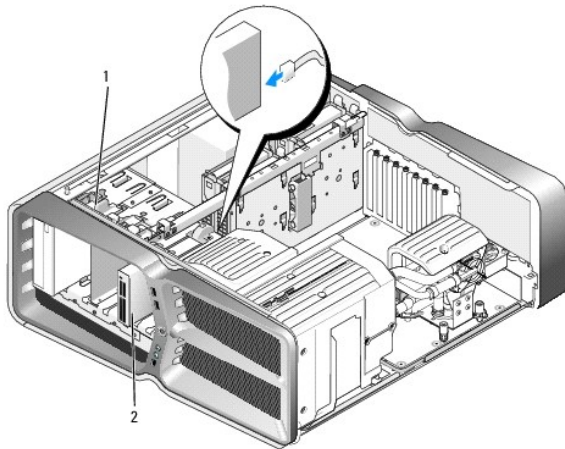
1	enhetens frigöringspärr	2	mediekortläsare
---	-------------------------	---	-----------------

6. Om det inte sitter några skruvar på den nya mediekortsläsaren kontrollerar du om det finns ansatsskruvar på insidan av enhetspanelen. Om det finns skruvar ansluter du dem till den nya kortläsaren.



1	mediekortläsare	2	ansatsskruvar (4)
---	-----------------	---	-------------------

7. Skjut in mediekortsläsaren i enhetsfacket tills den klickar fast på plats.



1	enhetens frigöringsspärr	2	mediekortläsare
---	--------------------------	---	-----------------

8. Anslut kabeln till mediekortläsarens baksida.
9. Kontrollera alla kabelanslutningar och vik ut kablar för att förhindra blockering av luftflödet mellan fläkten och kylventilerna.
10. Sätt tillbaka enhetspanelen (se [Sätta tillbaka enhetspanelen](#)).
11. Sätt tillbaka datorkåpan (se [Sätta tillbaka datorkåpan](#)).
12. Anslut datorn och enheterna till eluttagen och starta dem.
Dokumentationen som medföljde enheten innehåller anvisningar om hur du installerar den programvara som krävs för att enheten ska fungera.
13. Öppna systeminställningsprogrammet (se [Systeminställningsprogrammet](#)) och välj lämpligt alternativ under **USB for FlexBay** (USB för FlexBay).

[Tillbaka till innehåll-sidan](#)

[Tillbaka till innehåll-sidan](#)

Byta ut en fläkt

Dell™ XPS™ 730/730X Servicehandbok

⚠ VARNING! Innan du utför något arbete inuti datorn ska du läsa säkerhetsinstruktionerna som medföljde datorn. Mer information om säkert handhavande finns på Regulatory Compliance Homepage på www.dell.com/regulatory_compliance.

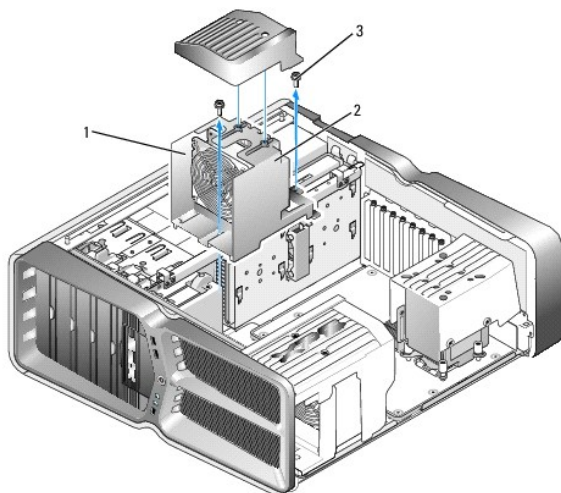
⚠ VARNING! Koppla alltid ur datorn från eluttaget innan du öppnar den för att skydda dig mot möjlig elektrisk stöt, skärsår av rörliga fläktblad eller andra möjliga skador.

Ta bort höljena för kortplatsen och fläkten

1. Följ anvisningarna i [Innan du börjar](#).
2. Ta bort datorkåpan (se [Sätta tillbaka datorkåpan](#)).
3. Lossa de fast monterade skruvarna på höljet som du tar bort och lyft ut höljet ur chassit.

Byta ut fläktenheten för kortplatsen

1. Ta bort kortplatsens fläkthölje (se [Ta bort höljena för kortplatsen och fläkten](#)).
2. Ta bort eventuella expansionskort med full längd (se [Byta ut PCI- och PCI Express-korten](#)).
3. Koppla loss fläktkabeln från FAN_CAGE-kontakten på moderkortet.
4. Lossa skruvarna framtill och baktill på fläkthållarbasen.
5. Dra fläkthållaren bakåt i chassit så lossnar hållarpluggarna.
6. Lyft hållaren från chassit.



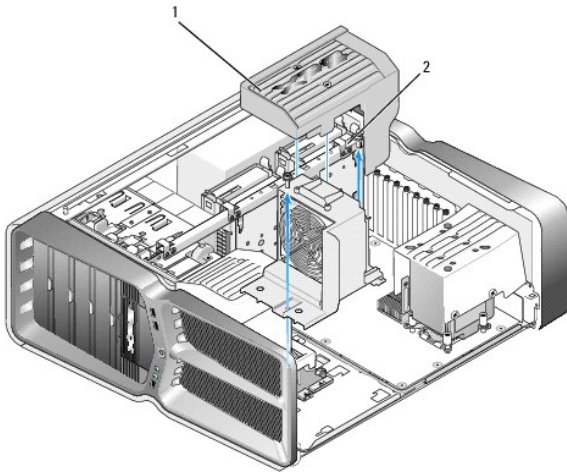
1	hållarhölje	2	fläkthållare
3	skruvar (2)		

7. När du vill installera fläktenheten för kortplatsen ansluter du fläktkabeln från FAN_CAGE-kontakten på moderkortet (se [Huvudstvrkort](#)).
8. Justera fläkthållarpluggarna mot hålen i chassit. För in pluggarna och tryck hållaren mot chassits framsida.

- Skruva åt fläktfästskruvarna framtill och baktill på fläkthållaren.
- Sätt tillbaka eventuella expansionskort som du har tagit bort (se [Byta ut ett PCI/PCI Expresskort](#)).
- Sätt tillbaka PCI-kortfläktshöljet och skruvarna på höljets ovansida.
- Sätt tillbaka datorkåpan (se [Sätta tillbaka datorkåpan](#)).
- Återanslut datorn och kringutrustningen till eluttagen och slå på dem.

Byta ut fläktenheten för processorn

- Ta bort kortplatsens fläkthölje (se [Ta bort höljena för kortplatsen och fläkten](#)).



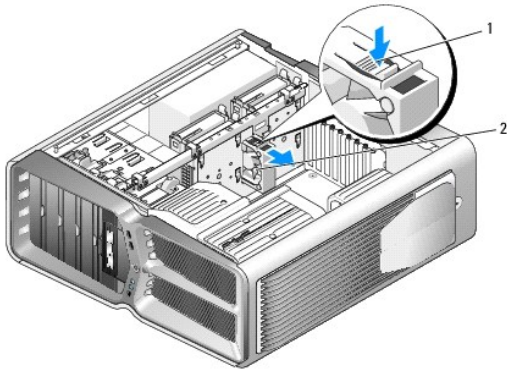
1	processorns fläkthölje	2	fästskruvar (2)
---	------------------------	---	-----------------

- Ta bort processorns fläkthölje (se [Ta bort höljena för kortplatsen och fläkten](#)).
- Koppla från fläktkabeln från FAN_CPU_FRONT-kontakten på huvudstyret (se [Huvudstyret](#)).
- Lossa de fast monterade skruvarna som fäster fläkthöljet för processorn till chassit och vrid sedan tillbaka skyddet.
- När du vill installera fläktenheten för processorn riktar du in flikhålen på processorns fläkthölje mot flikgejderna på chassit.
- Vrid fläkthöljet för processorn försiktigt mot fläkten och dra sedan åt de två fast monterade skruvarna.
- Anslut fläktkabeln till den bakre fläktkontakten på kretskortet med lampor på chassits baksida.
- Sätt tillbaka luftströmsskyddet för processorn på fläktenheten och dra sedan åt de två fast monterade skruvarna.
- Sätt tillbaka datorkåpan (se [Sätta tillbaka datorkåpan](#)).
- Anslut datorn och kringutrustningen till eluttagen igen och starta dem.

Byta ut hårddiskfläkten

- Följ anvisningarna i [Innan du börjar](#).

2. Ta bort datorkåpan (se [Sätta tillbaka datorkåpan](#)).
3. Ta bort alla installerade minnesmoduler (se [Byta ut en minnesmodul](#)).
4. Koppla från flätkabeln från FAN_CPU_FRONT-kontakten på huvudstyret (se [Huvudstyret](#)).
5. Tryck på spärrhakarna på hårddisksfläkten och skjut ut den från utrymmet mellan hårddisksfacken. Lyft sedan ut den från datorn.



1	spärrhake för hårddisksfläkt	2	hårddisksfläkt
---	------------------------------	---	----------------

6. När du vill installera hårddisksfläkten skjuter du in fläkten mellan hårddisksfacken tills den snäpper på plats.
7. Anslut flätkabeln till FAN_HDD-kontakten på huvudstyret (se [Huvudstyret](#)).
8. Sätt tillbaka datorkåpan (se [Sätta tillbaka datorkåpan](#)).
9. Återanslut datorn och kringutrustningen till eluttagen och slå på dem.

[Tillbaka till innehålls-sidan](#)

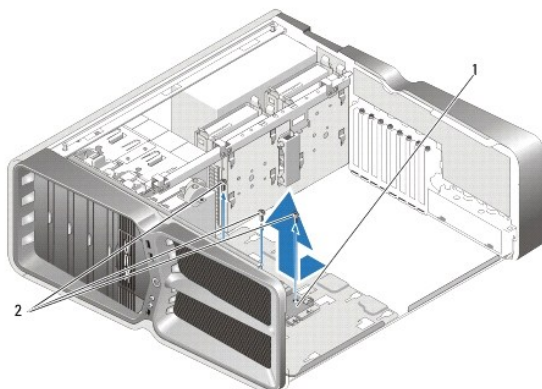
[Tillbaka till innehåll-sidan](#)

Byta ut huvudstyret

Dell™ XPS™ 730/730X Servicehandbok

⚠ VARNING! Innan du utför något arbete inuti datorn ska du läsa säkerhetsinstruktionerna som medföljde datorn. Mer information om säkert handhavande finns på Regulatory Compliance Homepage på www.dell.com/regulatory_compliance.

1. Följ anvisningarna i [Innan du börjar](#).
2. Ta bort datorkåpan (se [Sätta tillbaka datorkåpan](#)).
3. Ta bort fläkthöljerna (se [Ta bort höljerna för kortplatsen och fläkten](#)).
4. Ta bort kortplatsenheten (se [Byta ut fläktenheten för kortplatsen](#)).
5. Ta bort fläktenheten för processorn (se [Byta ut fläktenheten för processorn](#)).
6. Lossa alla kablar från huvudstyret.
7. Lossa de tre skruvarna som fäster huvudstyret vid metallskivan.
8. Lyft ut huvudstyret.



1	huvudstyret	2	skruvar (3)
---	-------------	---	-------------

9. När du vill installera huvudstyret riktar du in det på metallbrickan.
10. Fäst huvudstyret med de tre skruvarna i metallskivan.
11. Anslut alla kablar till huvudstyret.
12. Montera fläktenheten för processorn (se [Byta ut fläktenheten för processorn](#)).
13. Montera kortplatsens fläktenhet (se [Byta ut fläktenheten för kortplatsen](#)).
14. Montera fläkthöljerna.
15. Sätt tillbaka datorkåpan (se [Sätta tillbaka datorkåpan](#)).

[Tillbaka till innehåll-sidan](#)

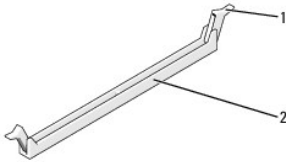
[Tillbaka till innehåll-sidan](#)

Byta ut en minnesmodul

Dell™ XPS™ 730/730X Servicehandbok

⚠ VARNING! Innan du utför något arbete inuti datorn ska du läsa säkerhetsinstruktionerna som medföljde datorn. Mer information om säkert handhavande finns på Regulatory Compliance Homepage på www.dell.com/regulatory_compliance.

1. Följ anvisningarna i [Innan du börjar](#).
2. Ta bort datorkåpan (se [Sätta tillbaka datorkåpan](#)).
3. Hitta minnesmodulen på moderkortet (se [Komponenter på systemkortet](#)).
4. Öppna spärrhakarna på minnesmodulsockelns sidor.

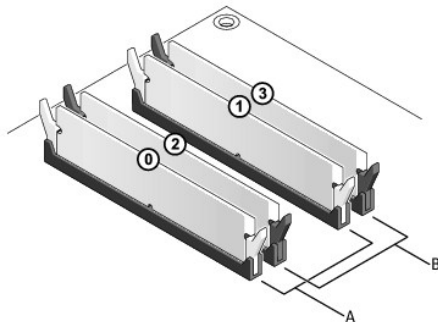


1	spänne	2	minnesmodulens kontakt
---	--------	---	------------------------

5. Fatta tag i modulen och dra den uppåt.
Om det är svårt att få loss modulen kan du vicka försiktigt på den fram och tillbaka tills den lossnar från kontakten.

⚠ VARNING! Installera inte ECC-minnesmoduler.

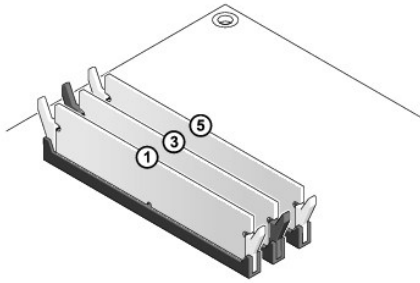
6. Säkerställ att du installerar en enkel minnesmodul i DIMM-kontakt 1, kontakten närmast processorn, innan du installerar någon annan modul.



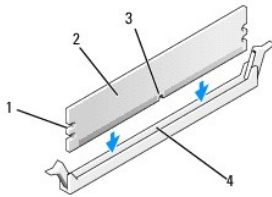
Dell™ XPS™ 730:

A	ett likadant par av minnesmoduler i DIMM-kontakterna 0 och 1	B	ett likadant par av minnesmoduler i DIMM-kontakterna 2 och 3
---	--	---	--

Dell XPS 730X:



7. Passa in skåran i nederkanten av modulen mot fliken i kontakten.

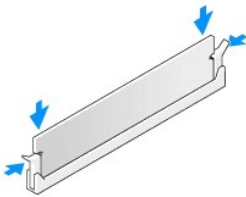


1	inskränningar (2)	2	minnesmodul
3	skåra	4	flik

⚠ VARNING! Tryck modulen rakt ned på kontakten med ett jämnt tryck i båda ändarna, så minimerar du risken för skador på minnesmodulen.

8. Tryck ner modulen i kontakten så att modulen kläms på plats.

Om du sätter i modulen korrekt klämmas spärrhakarna fast i inskränningarna på modulens båda sidor.



9. Sätt tillbaka datorkåpan (se [Sätta tillbaka datorkåpan](#)).

10. Återanslut datorn och kringutrustningen till eluttagen och slå på dem.

Om ett meddelande om att minnesstorleken har förändrats visas fortsätter du genom att trycka på <F1>.

11. Logga in på datorn.

12. Högerklicka på ikonen **Den här datorn** på Microsoft® Windows®- skrivbordet klicka på **Egenskaper**.

13. Klicka på fliken **Allmänt**.

14. Verifiera att minnet är korrekt installerat genom att kontrollera mängden minne (RAM).

[Tillbaka till innehåll-sidan](#)

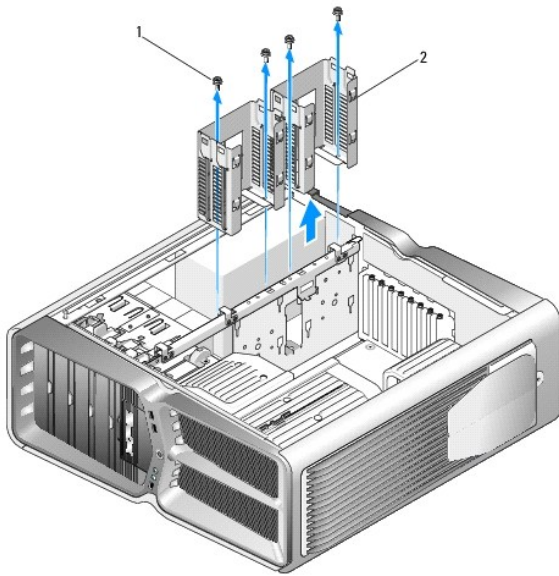
Byta ut nätaggregatet

Dell™ XPS™ 730/730X Servicehandbok

⚠ VARNING! Innan du utför något arbete inuti datorn ska du läsa säkerhetsinstruktionerna som medföljde datorn. Mer information om säkert handhavande finns på Regulatory Compliance Homepage på www.dell.com med adressen www.dell.com/regulatory_compliance.

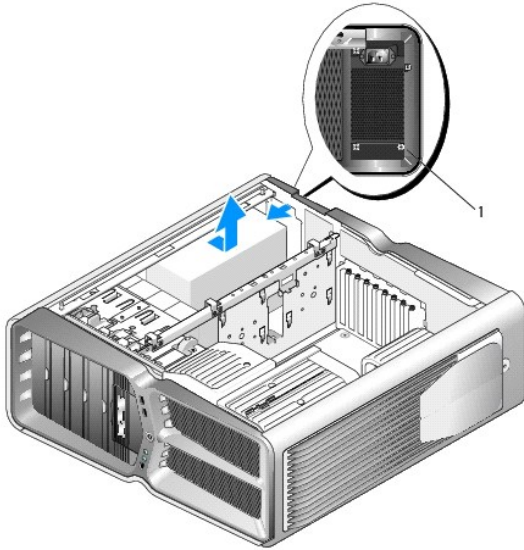
⚠ VARNING! Undvik elektriska stötar genom att alltid koppla loss datorn från eluttaget innan du tar av kåpan.

1. Följ anvisningarna i [Innan du börjar](#).
2. Ta bort datorkåpan (se [Sätta tillbaka datorkåpan](#)).
3. Ta bort alla hårddiskar som installerats i de inbyggda hårddisksfacken (se [Byta ut en hårddisk](#)).
4. Ta bort fläkten för hårddisken, om tillämpligt (se [Byta ut hårddiskfläkten](#)).
5. Lossa de två skruvarna som fäster det främre hårddisksfacket i chassit.
6. Ta bort det främre hårddisksfacket från chassit.



1	skruvar (4)	2	hårddisksfack
---	-------------	---	---------------

7. Lossa de fyra skruvar som fäster nätaggregatet i datorns baksida.
8. Lossa strömkablaget från nätaggregatet genom att trycka ihop de två flikarna och dra kablaget bort från nätaggregatet.



1	skruvar till nätaggregatet (4)		
---	--------------------------------	--	--

9. Skjut nätaggregatet mot datorns framsida så att det frigörs från fästflikarna i datorchassit.
10. Skjut nätaggregatet mot hårddisksfacksområdet så att det frigörs från den utskjutande kanten på chassit och lyft sedan ut nätaggregatet från datorn.
11. När du vill installera nätaggregatet skjuter du det på plats och kontrollerar att flikarna på chassits baksida låser på plats.
12. Sätt tillbaka de fyra skruvarna som håller fast nätaggregatet på baksidan av datorn.
13. Anslut strömkablaget till nätaggregatet.
14. Sätt tillbaka de två hårddisksfacken.
15. Sätt tillbaka alla hårddiskar som installerats i de inbyggda hårddisksfacken (se [Byta ut en hårddisk](#)).
16. Sätt tillbaka fläkten för hårddisken, om tillämpligt (se [Byta ut hårddiskfläkten](#)).
17. Återanslut likströmskablar som tidigare var anslutna och var noga med att dra tillbaka dem som de var.
18. Sätt tillbaka datorkåpan (se [Sätta tillbaka datorkåpan](#)).
19. Återanslut datorn och kringutrustningen till eluttagen och slå på dem.

[Tillbaka till innehåll-sidan](#)

[Tillbaka till innehåll-sidan](#)

Byta ut processorn

Dell™ XPS™ 730/730X Servicehandbok

- [Ta bort processorn](#)
- [Installera processorn](#)

⚠ VARNING! Innan du utför något arbete inuti datorn ska du läsa säkerhetsinstruktionerna som medföljde datorn. Mer information om säkert handhavande finns på Regulatory Compliance Homepage på www.dell.com/regulatory_compliance.

⚠ VARNING! Genomför inte något av följande steg om du inte vet hur maskinvara ska tas bort eller bytas ut. Om du genomför dessa steg felaktigt kan det skada moderkortet. Se *installations- och snabbreferenshandboken*.

1. Följ anvisningarna i [Innan du börjar](#).
2. Ta bort datorkåpan (se [Sätta tillbaka datorkåpan](#)).

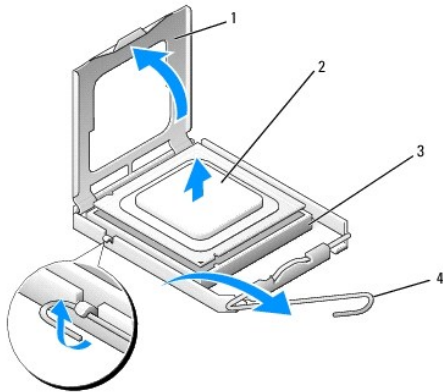
⚠ VARNING! Även om kylflänsenheten har ett plastskydd kan den bli väldigt varm under normal drift. Se till att den svalnat ordentligt innan du vidrör den.

3. Koppla bort strömkablarna från POWER- och 12V_ATXP-kontakten (se [Komponenter på systemkortet](#)) på moderkortet.
4. Tag loss processor fläkten och kylfläns från datorn (se [Byta ut fläktenheten för processorn](#)).

🔍 OBS! Om du inte behöver en ny kylfläns för den nya processorn, sätter du tillbaka den gamla kylflänsenheten när du sätter tillbaka processorn.

5. Tryck ner och skjut ut frigöringsspaken från fliken som håller fast den.
6. Öppna processor skyddet, om tillämpligt.

Ta bort processorn



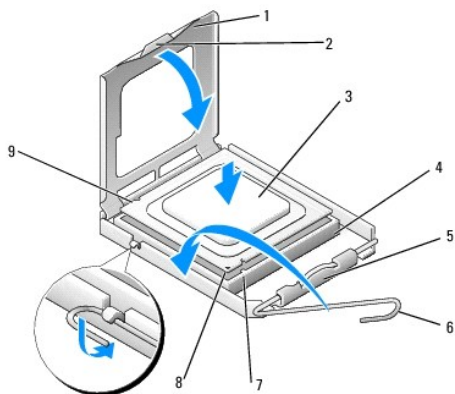
1	processorskydd	2	processor
3	socket	4	frigöringsspak

⚠ VARNING! Rör inte vid något av stiften i sockeln och låt inget falla ned på dem när du tar bort eller sätter tillbaka processorn.

7. Lyft upp processorn och ta bort den från sockeln. Ställ den sedan åt sidan.
Låt frigöringsspaken vara utfälld så att det går att sätta den nya processorn i sockeln.

8. Packa upp den nya processorn och var försiktig så att du inte rör vid dess undersida.

Installera processorn



1	processorskydd	2	flik
3	processor	4	sockel
5	mittkåppspärr	6	frigöringsspak
7	främre justeringsskåra	8	processorstift-1-indikator
9	bakre justeringsskåra		

9. Om frigöringsspaken på sockeln inte är helt utfälld faller du ut den hela vägen.

⚠ VARNING! Sockelstift är sköra. Undvik skador genom att se till att processorn justeras rätt mot sockeln och ta inte i för mycket när du installerar processorn. Var försiktig så att du inte rör vid eller böjer stiften på moderkortet.

10. Rikta in de främre och bakre skåror på processorn mot de främre och bakre justeringsskåror på sockeln.

11. Passa in hörnen vid stift 1 på processorn och sockeln mot varandra.

⚠ VARNING! Undvik skador genom att se till att processorn riktas in rätt mot sockeln och ta inte i för mycket när du installerar processorn.

12. Sätt i processorn försiktigt i sockeln och se till att den sitter i ordentligt.

13. När processorn sitter ordentligt i sockeln stänger du processorskyddet.

Se till att fliken på processorkåpan sitter under mittkåppspärr på sockeln.

14. Vrid sockelns frigöringsspak bakåt mot sockeln och kläm fast processorn med den.

15. Tag bort det gamla termiska fett under kylflänsen.

⚠ VARNING! Sätt på nytt termiskt fett. Termiskt fett är av avgörande betydelse för att säkerställa en tillfredsställande termisk förbindelse, vilket är nödvändigt för optimal processordrift.

16. Applicera termiskt fett på processorn efter behov.

17. Installera processor fläkten och kylflänsen (se [Byta ut kylflänsen](#)).

⚠ VARNING! Se till att kylflänsenheten sitter fast ordentligt.

18. Sätt tillbaka datorkåpan (se [Sätta tillbaka datorkåpan](#)).
19. Återanslut datorn och kringutrustningen till eluttagen och slå på dem.

[Tillbaka till innehåll-sidan](#)

[Tillbaka till innehåll-sidan](#)

Sätta tillbaka moderkortet

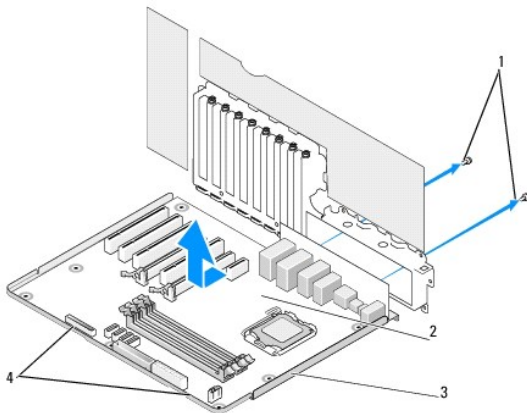
Dell™ XPS™ 730/730X Servicehandbok

⚠ VARNING! Innan du utför något arbete inuti datorn ska du läsa säkerhetsinstruktionerna som medföljde datorn. Mer information om säkert handhavande finns på Regulatory Compliance Homepage på www.dell.com/regulatory_compliance.

1. Följ anvisningarna i [Innan du börjar](#).
2. Ta bort datorlådan (se [Sätta tillbaka datorlådan](#)).
3. Ta bort eventuella expansionskort med full längd (se [Byta ut PCI- och PCI Express-kortet](#)).
4. Ta bort alla ytterligare komponenter som kan göra det svårt att komma åt moderkortet.
5. Koppla loss alla kablar från moderkortet.

⚠ VARNING! Om du skall byta moderkort jämför du visuellt utbyteskortet med det befintliga så att du är säker på att du har korrekt del.

6. Lossa de två skruvar som fäster moderkortet i chassit, dra sedan moderkortet mot datorns framsida genom att dra i de två upphöjningarna.



1	skruvar (2)	2	moderkort
3	metallbricka	4	flikar

⚠ VARNING! Moderkortet och metallskivan sitter ihop och tas bort tillsammans.

7. Lyft försiktigt moderkortet uppåt och ut från datorn.


⚠ VARNING! Om du skall byta moderkort jämför du visuellt utbyteskortet med det befintliga så att du är säker på att du har korrekt del.

⚠ OBS! En del komponenter och kontakter på det nya moderkortet kan vara på andra platser än motsvarande kontakter på det gamla.

⚠ OBS! Bygelinställningar för moderkort ställs in vid tillverkningen.

8. Flytta komponenter från det gamla till det nya moderkortet.
9. Vänd det nya moderkortet rätt genom att rikta in skårorna på undersidan av kortet mot flikarna i datorn.
10. Skjut moderkortet mot datorns baksida tills kortet klickar på plats.
11. Fäst moderkortet i chassit genom att sätta tillbaka de två skruvarna.

12. Sätt tillbaka eventuella expansionskort som du har tagit bort (se [Byta ut ett PCI/PCI Expresskort](#)).
13. Sätt tillbaka eventuella komponenter som du tagit bort från moderkortet.
14. Återanslut alla kablar till moderkortet.
15. Sätt tillbaka datorkåpan (se [Sätta tillbaka datorkåpan](#)).
16. Återanslut datorn och kringutrustningen till eluttagen och slå på dem.
17. Uppdatera system-BIOS, vid behov.

 **OBS!** Information om hur du uppdaterar BIOS för systemet finns på support.dell.com.

[Tillbaka till innehåll-sidan](#)

[Tillbaka till innehåll-sidan](#)

Systeminställningsprogrammet

Dell™ XPS™ 730/730X Servicehandbok


- [Översikt](#)
- [Öppna systeminställningsprogrammet](#)
- [Alternativ i systeminställningsprogrammet - Dell™ XPS™ 730](#)
- [Alternativ i systeminställningsprogrammet - Dell XPS 730X](#)
- [Boot Sequence \(startsekvens\)](#)
- [Nollställa CMOS-inställningar](#)

Översikt

Använd systemsinställningsprogrammet för att:


1. ändra systemkonfigurationsinformationen när du har lagt till, ändrat eller tagit bort maskinvara i datorn.
1. Ställa in eller ändra ett alternativ som användaren kan välja, exempelvis användarlösenordet
1. Ta reda på hur mycket minne datorn använder eller ange vilken typ av hårddisk som är installerad.

Innan du använder systeminställningsprogrammet rekommenderar vi att du antecknar informationen som visas på skärmen i systeminställningsprogrammet och sparar den för framtida behov.

 **VARNING!** Ändra inte systeminställningarna om du inte är helt säker på vad du gör. Vissa ändringar kan medföra att datorn inte fungerar som den ska.


Öppna systeminställningsprogrammet

1. Starta (eller starta om) datorn.
2. När DELL™-logotypen visas trycker du direkt på <F2>.

 **OBS!** Tangentbordsfel kan uppstå om en tangent hålls ned under en längre tid. Undvik att orsaka ett tangentbordsfel genom att trycka på och släppa <F2> med jämna mellanrum tills systeminställningsskärmen visas.

Om du väntar för länge och operativsystemets logotyp visas fortsätter du att vänta tills Microsoft® Windows® har startats och stänger sedan av datorn och försöker igen.

Alternativ i systeminställningsprogrammet - Dell™ XPS™ 730

 **OBS!** Beroende på datorn och vilka enheter som är installerade visas kanske inte alla alternativ i den här listan.

Huvudmeny	
System Date (systemdatum)	Dagens datum visas i formatet mm:dd:åå.
System Time (systemtid)	Dagens tid visas i formatet tt:mm:ss.
SATA 0	Visar att SATA 0 enheten är integrerad i systemet.
SATA 1	Visar att SATA 1 enheten är integrerad i systemet.
System Info (systeminformation)	Visar den BIOS version och datum, systemets modellnamn och service etikett som finns i datorn.
Memory Info (minnesinformation)	Indikerar hur mycket minnes som installerats, tillgängligt minne, minneshastighet, minnets kanalläge (dubbel eller enkel), och vilken slags minnesteknologi som används.

Avancerat	
CPU Type (processor typ)	Visar processor typen.
CPU Speed (processorhastighet)	Visar processorns hastighet.

Cache L2	Visar storleken på processorns L2-cache.
Advanced Chipset Features (avancerade kretsutrustningsfunktioner)	Visar videostorlek.
Integrated Peripherals (integrerade enheter)	Låter dig aktivera eller avaktivera följande integrerade enheter: HD Audio , Onboard LAN kontakt , Onboard LAN start ROM , och Side logo . Serie ATA konfiguration kan sättas till IDE eller AHCI läge.
CPU Configuration (processorkonfiguration)	Här kan du aktivera eller avaktivera processorfunktioner som förbättrar prestanda i systemet.
USB Configuration (USB-konfiguration)	Låter dig aktivera eller avaktivera USB kontrollen.

Strömförsörjning	
ACPI Suspend Type (ACPI-väntetyp)	Specificerar ACPI-upphävningstypen. Standard är S3.
Auto Power On (automatisk start)	Låter dig aktivera eller avaktivera ett alarm som slår på datorn automatiskt.
AC Recovery (strömåterställning)	Specificerar systemets beteende efter återställning från ett strömavbrott. <ul style="list-style-type: none"> ○ Power on (på) - datorn slås på sedan den har återställts efter ett strömavbrott. ○ Power off (av) - datorn förblir avslagen. ○ Last State (senaste läge) - datorn återgår till strömläget den var i innan strömavbrottet.
HDD Acoustic Mode (akustikläge för hårddisken)	Bestämmer i vilket akustiskt läge som hårddisken används. <p>Bypass (ignorera) - Gör ingenting (behövs för äldre enheter).</p> <p>Quiet (tyst) - hårddisken körs så tyst som möjligt.</p> <p>Performance (prestanda) - hårddisken körs med högsta hastighet.</p> <p>OBS! Byter du till prestanda läge kan det hända att enhetens ljudnivå höjs, men detta påverkar inte enhetens prestanda.</p>

Start	
Boot Device Priority (enhetsstartprioritet)	Ställer in startprioritet för de anslutna borttagbara enheterna.
Hard Disk Boot Priority (hårddisksstartprioritet)	Ställer in hårddisksstartprioritet. Alternativen som visas är dynamiskt uppdaterade i enlighet med upptäckta hårddiskar.
CD/DVD Boot Priority (startprioritet för cd/dvd)	Ställer in den optiska enhetens startprioritet. Alternativen som visas är dynamiskt uppdaterade i enlighet med upptäckta optiska enheter.
Boot Settings Configuration (startkonfiguration)	Låter BIOS hoppa över vissa tester under uppstart. Detta förkortar den tid det tar att starta systemet.
Security (säkerhet)	Låter dig ställa in eller ändra administratörens lösenord

Avsluta	
Exit Options (avslutningsalternativ)	Ger möjlighet att spara ändringar och avsluta , ta bort ändringar och avsluta , läsa in optimala standardinställningar och ta bort ändringar .

Alternativ i systeminställningsprogrammet - Dell XPS 730X

--

Systeminformation	
Product Name (produktnamn)	XPS 730X.
BIOS Version (BIOS-version)	Visar BIOS-versionen och datum.
Input Service tag (ange servicenummer)	Här kan du ange servicenummer.
Service Tag (servicenummer)	Visar datorns servicenummer.
Asset Tag (inventariebeteckning)	Visar datorns inventariebeteckning.
Memory Installed (installerat minne)	Visar mängden installerat minne.
Memory Available (tillgängligt minne)	Visar mängden tillgängligt minne.
Memory Techonology (minnesteknik)	Visar vilken typ av minnesteknik som används.
Memory Speed (minneshastighet)	Visar minneshastigheten.
CPU ID/ u Code ID (processor-ID/U-Code-ID)	Visar processortypen.
CPU Speed (processorhastighet)	Visar processorns hastighet.
Current QuickPath Interconnect (QPI) speed (aktuell QPI-hastighet)	Visar QPI-hastigheten.
Cache L2	Visar storleken på processorns L2-cache.

Standard-CMOS-funktioner	
System Time (hh:mm:ss) (systemtid, tt:mm:ss)	Visar aktuell tid.
System Date (mm:dd:yy) (systemdatum, mm:dd:åå)	Visar aktuellt datum.
SATA 1	Visar att SATA 1-enheten är integrerad i systemet.
SATA 2	Visar att SATA 2-enheten är integrerad i systemet.
SATA 3	Visar att SATA 3-enheten är integrerad i systemet.
SATA 4	Visar att SATA 4-enheten är integrerad i systemet.
SATA 5	Visar att SATA 5-enheten är integrerad i systemet.
SATA 6	Visar att SATA 6-enheten är integrerad i systemet.
SATA 7	Visar att SATA 7-enheten är integrerad i systemet.
SATA 8	Visar att SATA 8-enheten är integrerad i systemet.
IDE Master	Visar den IDE Master som är installerad i systemet.
IDE Slave	Visar den IDE Slave som är installerad i systemet.

Avancerade BIOS-funktioner	
Boot Up NumLock Status (NumLock-status vid start)	Välj status för NumLock vid start.
ACPI APIC support (stöd för ACPI APIC)	Inkludera ACPI APIC-tabellpekare i RSDT-pekarklista.

Startkonfigurationsfunktioner	
1st Boot Device (första startenhet)	Visar den första startenheten.
2nd Boot Device (andra startenhet)	Visar den andra startenheten.
Hard Disk Drives (hårddiskar)	Ställer in hårddiskstartprioritet. Alternativen som visas är dynamiskt uppdaterade i enlighet med upptäckta hårddiskar.
CD/DVD Drives (cd-/dvd-enheter)	Ställer in cd-/dvd-enhetens startprioritet. Alternativen som visas är dynamiskt uppdaterade i enlighet med upptäckta hårddiskar.

Processorkonfiguration	
XD Bit Capability (XD Bit-funktion)	Aktivera XD Bit-funktionen för att göra det möjligt för processorn att särskilja mellan de kodbitar som ska köras och de som inte ska köras.
C1E Support (C1E-stöd)	Utökad stoppläge (C1E) sänker processorhastigheten till den lägsta hastighetsmultiplikatorn när processorbelastningen minskar.
Max CPUID Value Limit (maximal CPUID-värdegräns)	Anger det maximala värde som kan användas för standard-CPUID-funktionen för processorn.
Intel(R) Speedstep (tm) tech (Intel(R) Speedstep (tm)-teknik)	Om det här alternativet är aktiverat justeras processorns klockhastighet och spänning dynamiskt baserat på processorbelastningen.

Integrated Devices (inbyggda enheter)	
USB Functions (USB-funktioner)	Med det här alternativet kan du aktivera eller avaktivera den inbyggda USB-styrenheten.
HD Audio Controller (HD-ljudstyrenhet)	Med det här alternativet kan du aktivera eller avaktivera den inbyggda ljudstyrenheten.
Onboard IEEE1394 Controller (inbyggd IEEE1394-styrenhet)	Med det här alternativet kan du aktivera eller avaktivera den inbyggda IEEE1394-styrenheten.
LAN1 BCM5784 Device (BCM5784-enhet för LAN1)	Med det här alternativet kan du aktivera eller avaktivera den inbyggda nätverksstyrenheten.
LAN1 Option ROM (ROM för LAN1-alternativ)	Med det här alternativet kan du aktivera eller avaktivera startalternativet för nätverksstyrenheter.
LAN2 BCM5784 Device (BCM5784-enhet för LAN2)	Med det här alternativet kan du aktivera eller avaktivera den inbyggda nätverksstyrenheten.
LAN2 Option ROM (ROM för LAN2-alternativ)	Med det här alternativet kan du aktivera eller avaktivera startalternativet för nätverksstyrenheter.
Configure SATA#1-6 as (konfigurera SATA 1-6 som)	Med det här alternativet kan du konfigurera driftläget för den inbyggda hårddiskstyrenheten.
AHCI CD/DVD Boot Time out (starttidsgräns för cd-/dvd-enhet i AHCI-läge)	Med det här alternativet kan du ange väntetiden för SATA-cd-/dvd-enheten i AHCI-läge.

Strömhanteringsinställning	
Suspend Mode (vänteläge)	Med det här alternativet kan du ställa in energisparläge för ACPI-funktionen.
AC Recovery (strömåterställning)	Med det här alternativet anger du vad som händer när strömmen återställs.
Remote Wake Up (Fjärraktivering)	Med det här alternativet anger du att systemet ska återställas från ett inbyggt LAN-, PCI-E-X1 LAN- eller PCI LAN-kort.
Auto Power On (automatisk start)	Med det här alternativet anger du att datorn ska starta en viss tidpunkt.

Frekvens-/spänningskontroll	
QPI Links Speed (QPI-länkhastighet)	Med det här alternativet kan du ändra QPI-länkarna (QuickPath Interconnect) till full hastighet eller långsamt läge.
QPI Frequency (QPI-frekvens)	Med det här alternativet kan du ändra QPI-frekvensen.
Memory Frequency (minnesfrekvens)	Med det här alternativet kan du tvinga fram en DDR3-frekvens som är lägre än den identifierade frekvensen.
Uncore Ratio (uncore-förhållande)	Med det här alternativet kan du justera uncore-förhållandet.
CPU Core (Non-Turbo) Ratio (förhållande för processorklocka (ej turbo))	Anger förhållandet mellan processorklockan och FSB-frekvensen.

BIOS-säkerhetsfunktioner	
Change Supervisor Password (ändra administratörslösenordet)	Med det här alternativet kan du ändra administratörslösenordet.
Change User Password (ändra användarlösenordet)	Med det här alternativet kan du ändra användarlösenordet. Du kan inte använda användarlösenordet för att få åtkomst till BIOS-inställningarna under POST.

Avsluta	
Exit Options (avslutningsalternativ)	Ger möjlighet att spara ändringar och avsluta, ta bort ändringar och avsluta, läsa in optimala standardinställningar och ta bort ändringar .


Boot Sequence (startsekvens)

Med den här funktionen kan du ändra startsekvensen för de startbara enheterna installerade i datorn.

Möjliga inställningar

- 1 **Hard Drive** (hårddisk) - datorn försöker starta från den primära hårddisken. Om inget operativsystem finns på enheten försöker datorn att starta från nästa startbara enhet i startsekvensen.
- 1 **CD Drive** (cd-enhet) - datorn försöker starta från cd-enheten. Om det inte finns någon cd-skiva i enheten eller om skivan inte innehåller något operativsystem försöker datorn att starta från nästa startbara enhet i startsekvensen.
- 1 **USB Flash Device** (USB-flashenhet) - datorn försöker starta från USB-enheten. Om ingen USB-enhet finns i datorn försöker datorn att starta från nästa startbara enhet i startsekvensen.


 **OBS!** Om du vill starta från en USB-enhet måste enheten vara startbar. Kontrollera att den är startbar i dokumentationen för enheten.

 **OBS!** Ett felmeddelande genereras endast efter att datorn försöker att starta från varje enhet i startordningen och inget operativsystem hittas.

Ändra startordningen för aktuell start

Du kan t.ex. använda denna funktion för att starta datorn från en cd-skiva så att du kan köra Dell-diagnostiken från skivan *Driver and Utilities* och sedan från hårddisken när diagnostiken är färdig. Du kan även använda den här funktionen för att starta om datorn från en USB-enhet, exempelvis ett minneskort eller en cd-rw-enhet.

1. För att starta från en USB-enhet ansluter du enheten till en USB-port.
2. Starta (eller starta om) datorn.
3. När DELL™-logotypen visas trycker du direkt på <F12>.

 **OBS!** Tangentbordsfel kan uppstå om en tangent hålls ned under en längre tid. Undvik att orsaka ett tangentbordsfel genom att trycka på och släppa <F12> med jämna mellanrum för att öppna **Boot Device Menu** (startenhetsmenyn).

Om du väntar för länge och operativsystemets logotyp visas, fortsätter du att vänta tills Microsoft Windows har startats, stäng sedan av datorn och försök igen.

4. Använd upp- och nedpiltangenterna på **Boot Device Menu** (startenhetsmenyn) eller tryck på lämplig siffra på tangentbordet för att markera den enhet som ska användas för det aktuella starttillfället och tryck sedan på <Enter>.

Om du till exempelvis startar från ett USB-minne markerar du **USB Device** (USB-enhet) och trycker på <Enter>.

 **OBS!** Om du vill starta från en USB-enhet måste enheten vara startbar. Kontrollera att den är startbar i dokumentationen för enheten.


Ändra startsekvens för senare tillfällen

1. Starta systeminställningsprogrammet (se [Öppna systeminställningsprogrammet](#)).
2. Använd piltangenterna för att markera alternativet **Boot Sequence** (startsekvens) och tryck på <Enter> för att visa popup-meny.

 **OBS!** Anteckna den aktuella startsekvensen om du skulle vilja återställa den.

3. Tryck på upp- eller nedpiltangenterna för att gå igenom listan med enheter.
4. Aktivera eller inaktivera en enhet genom att trycka på mellanslag.
5. Tryck på plus (+) eller minus (-) för att flytta en markerad enhet uppåt eller nedåt i listan.

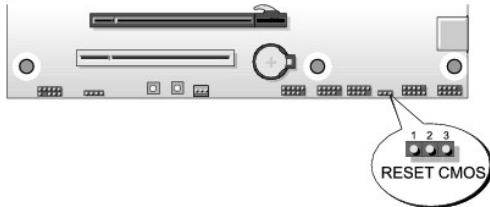
Nollställa CMOS-inställningar

 **OBS!** Den här proceduren innebär inte att du tar bort eller återställer system- eller konfigurationslösenord.

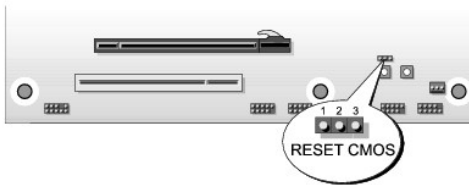
1. Följ anvisningarna i [Innan du börjar](#).
2. Stäng av strömmen till datorn och ta bort strömsladden.
3. Stäng av all kringutrustning.
4. Ta bort datorkåpan (se [Sätta tillbaka datorkåpan](#)).
5. Sök reda på byglarna för återställning av CMOS på systemkortet (se [Komponenter på systemkortet](#)).

-
-
-
-
-
6. Ta bort bygel från stift 2 och 3.

Dell™ XPS™ 730



Dell™ XPS™ 730X



-
-
-
-
-
-
7. Placera bygel på stift 1 och 2 och vänta i 5 sekunder.
8. Flytta bygel tillbaka till stift 2 och 3.
9. Stäng datorkåpan (se [Sätta tillbaka datorkåpan](#)).
10. Återanslut datorn och kringutrustningen till eluttagen och slå på dem.

[Tillbaka till innehålls-sidan](#)

[Tillbaka till innehåll-sidan](#)

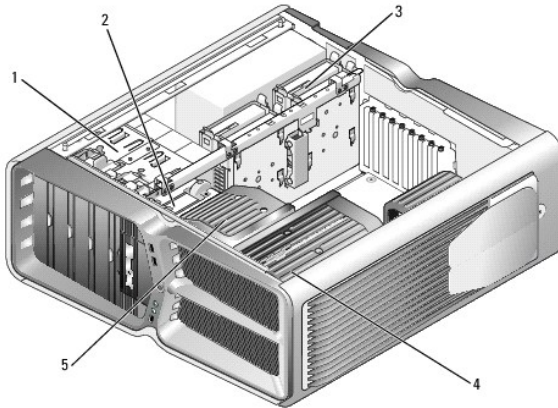
Teknisk överblick

Dell™ XPS™ 730/730X Servicehandbok

- [Inuti datorn](#)
- [Komponenter på systemkortet](#)
- [Huvudstyrbort](#)

⚠ VARNING! Innan du utför något arbete inuti datorn ska du läsa säkerhetsinstruktionerna som medföljde datorn. Mer information om säkert handhavande finns på Regulatory Compliance Homepage på www.dell.com/regulatory_compliance.

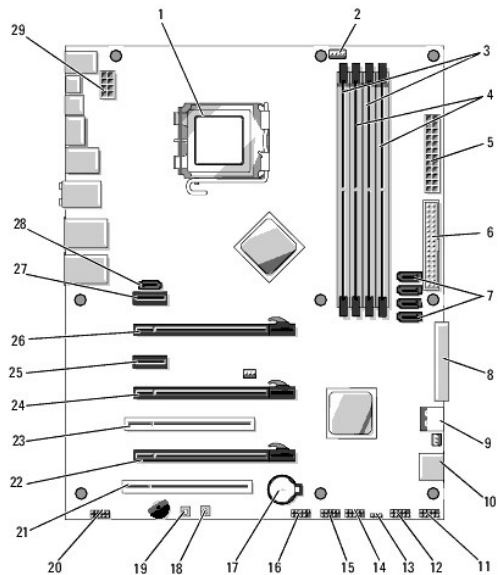
Inuti datorn



1	uttag för optisk enhet (4)	2	diskettenhet/mediekortläsare
3	hårddiskfack (4)	4	kylningslösning för processorn: vätskekylning (visas) eller luftkylning
5	kortfläkt		

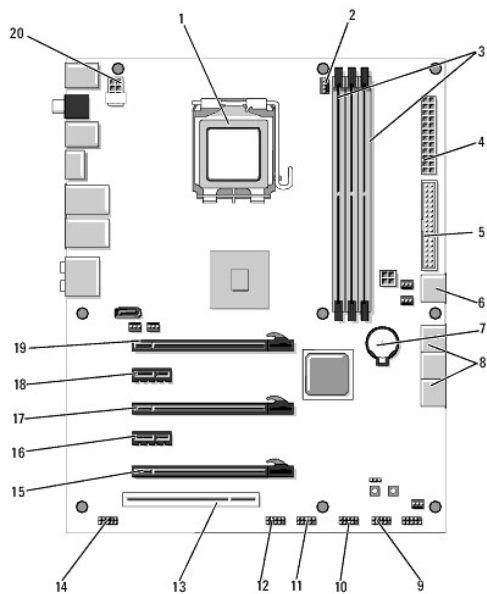
Komponenter på systemkortet

Dell™ XPS™ 730



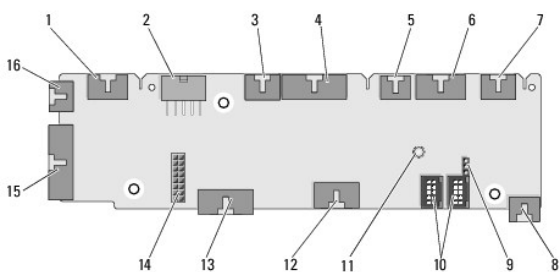
1	processorsockel	2	moderkortets fläktkontakt för processorn
3	DIMM-kort 0 och 1 (DIMM-kort 0-1)	4	DIMM-kort 2 och 3 (DIMM-kort 2-3)
5	ATX-strömkontakt (ATX_PWR)	6	IDE-kontakt (IDE)
7	SATA-portar 3-6 (SATA 3-6)	8	diskettkontakt (FLOPPY)
9	BIOS felsökningskoder (PORT 80 DECODER)	10	SATA-portar 1-2 (SATA 1-2)
11	kontakt till framsidan (FRONT PNL)	12	serieportskontakt (SERIAL PORT)-unused
13	bygel för återställning av CMOS (RESET CMOS)	14	intern USB-kontakt 1 (USB)
15	intern USB-kontakt 2 (USB)	16	1394-kontakt
17	batterisocket	18	strömbrytare (POWER)
19	återställningsknapp (RESET)	20	ljudkontakt till framsidan (FP Audio)
21	PCI-kortplats 1 (PCI SLOT 1)	22	PCIe x16 (generation 2) kortplats 2 (PCIe x16_2)
23	PCI-kortplats 2 (PCI SLOT 2)	24	PCIe x16 (generation 1) kortplats 3 (PCIe x16_3)
25	PCIe x1-kortplats (PCIe x1)	26	PCIe x16 (generation 2) kortplats 1 (PCIe x16_1)
27	PCIe x1-kortplats (PCIe x1)	28	intern eSATA-kontakt
29	strömkontakt för processor		

Dell XPS 730X



1	processorsockel	2	moderkortets fläktkontakt för processorn
3	DIMM-kort 1, 3 och 5	4	ATX-strömkontakt (ATX_PWR)
5	IDE-kontakt (IDE)	6	SATA-port 4 (SATA 4)
7	batterisockel	8	SATA-portar 1-3 (SATA 1-3)
9	intern USB-kontakt 1 (USB)	10	intern USB-kontakt 2 (USB)
11	intern USB-kontakt 3 (USB)	12	1394-kontakt
13	PCI-kortplats 1 (PCI SLOT 1)	14	ljudkontakt till framsidan (FP Audio 1)
15	PCIe-kortplats 5 (PCI_E5)	16	PCIe-kortplats 4 (PCI_E4)
17	PCIe-kortplats 3 (PCI_E3)	18	PCIe-kortplats 2 (PCI_E2)
19	PCIe-kortplats 1 (PCI_E1)	20	strömkontakt för processor

Huvudstyrbord



1	intern lampkontakt (INTERNAL_LED)	2	strömkontakt (POWER)
3	framsidans övre lampkontakt (FRONT_TOP_LED)	4	framsidans nedre högra lampkontakt för I/O (BOT_RT_LED)
5	kontakt för PCI-hållarfläkt (FAN_CAGE)	6	strömbrytarkortskontakt (CON_PWR_BTN)
7	bakre PCI-lampkontakt (REAR_PCI_LED)	8	hårddiskfläkt (FAN_HDD)
9	bygel för fabriksinställningar (FACTORY_DEFAULT)	10	interna USB-kontakter (USB_FLEXBAY 1-2)
11	indikatorlampan för systemets	12	USB-ingångskontakt (USB_MB)

	nätström		
13	moderkortets framsidas I/O-kontakt (MB_IO_HDR)	14	H2C-vätskekylningskontakt (H2C)
15	bakre I/O-lampkontakt (CONN_REAR)	16	främre processorflätskontakt (FAN_CPU_FRONT)

[Tillbaka till innehåll-sidan](#)

[Tillbaka till innehåll-sidan](#)

Byta ut belysningsenheten

Dell™ XPS™ 730/730X Servicehandbok

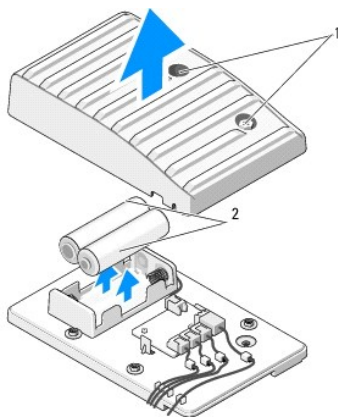
- [Byta ut batterierna](#)
- [Byta ut belysningskortet](#)

- ⚠ **VARNING!** Innan du utför något arbete inuti datorn ska du läsa säkerhetsinstruktionerna som medföljde datorn. Mer information om säkert handhavande finns på Regulatory Compliance Homepage på www.dell.com/regulatory_compliance.
- ⚠ **VARNING!** Undvik elektriska stötar genom att alltid koppla loss datorn från eluttaget innan du tar av kåpan.
- ⚠ **VARNING!** Använd inte datorn medan höljen, kåpor eller skydd är borttagna (detta gäller datorkåpan, ramar, konsoler, frampaneler och så vidare).
- ⚠ **VARNING!** Säkerställ att det finns tillräckligt med utrymme för att stödja systemet med kåpan borttagen, minst 30 kvadratcentimeter skrivbordsutrymme.

Byta ut batterierna

- ⚠ **VARNING!** Ett nytt batteri kan explodera om det installeras felaktigt. Byt endast ut batteriet mot ett av samma eller motsvarande typ som rekommenderas av tillverkaren. Kassera förbrukade batterier i enlighet med tillverkarens anvisningar.

1. Följ anvisningarna i [Innan du börjar](#).
2. Ta bort datorkåpan (se [Sätta tillbaka datorkåpan](#)).

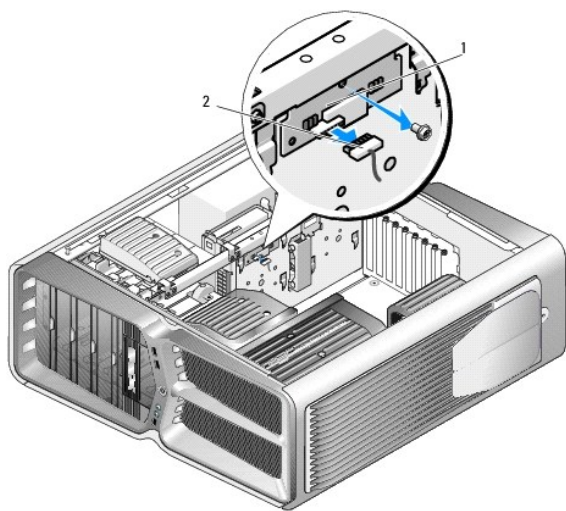


1	fast monterade skruvar	2	batterier
---	------------------------	---	-----------

3. Lossa de två fästskruvarna och lyft upp luckan till batterienheten.
4. Byt ut batterierna mot ett nytt par.
5. Sätt tillbaka luckan till batterienheten och kontrollera att skruvarna sitter ordentligt.
6. Sätt tillbaka datorkåpan (se [Sätta tillbaka datorkåpan](#)).
7. Återanslut datorn och kringutrustningen till eluttagen och slå på dem.

Byta ut belysningskortet

1. Följ anvisningarna i [Innan du börjar](#).
2. Ta bort datorkåpan (se [Sätta tillbaka datorkåpan](#)).



1	belysningskort	2	belysningskortskontakt
---	----------------	---	------------------------

3. Koppla från belysningskortskontakten.
4. Ta bort den skruv som fäster belysningskortet till chassit och lyft ut kortet från kortplatsen.
5. Installera belysningskortet i kortplatsen och dra åt skruven.
6. Sätt tillbaka datorkåpan (se [Sätta tillbaka datorkåpan](#)).
7. Återslut datorn och kringutrustningen till eluttagen och slå på dem.

[Tillbaka till innehåll-sidan](#)